



Montage und Bedienungsanleitung für die Acryl-Badewanne Lavinia Boho

Sehr geehrte Kunden,
wir freuen uns, dass Sie sich für die Produkte Lavinia Boho entschieden haben.

Die Acryl-Badewannen werden im Vakuumformverfahren aus einem umweltfreundlichen Acrylmaterial (100% PMMA) hergestellt, das von führenden europäischen Herstellern von Sanitäranlagen verwendet wird und dem Standard der Republik Belarus STB 1227-2000 vollständig entspricht. Produkte aus solchen Materialien erfüllen höchste Ansprüche an Gebrauchseigenschaften: hoher Glanz; sanitäre Oberfläche; pflegeleicht; UV-beständig, hochresistent gegen Farbverlust, Delamination und Rissbildung; gesundheitsunschädlich bei Körperkontakt. Die Verfestigung der Badewanne besteht aus hochwertigem Polyesterharz, das in Wohnräumen uneingeschränkt werden darf.

Der Hersteller behält sich das Recht vor, ohne vorherige Ankündigung an den Spezifikationen und der Produktausstattung Änderungen vorzunehmen, während die angegebene Garantiezeit eingehalten wird.

Verwendungszweck

Die Acryl-Badewanne wird in den Sanitär-Räumen der verschiedenen Gebäude installiert und sind zur sanitär-hygienischen Anwendung vorgesehen.

Vor der Installation

Machen Sie sich mit dieser Bedienungsanleitung vertraut und befolgen Sie diese, um Verletzungen und Sachschäden zu vermeiden.

Vor Beginn der Montage muss man die Acryl-Badewanne in der unbeschädigten Fabrikpackung im trockenen und belüfteten Raum in einem Abstand von mindestens 1 Meter von Heizgeräten schützend aufbewahren. Nach Lagerung und Transport der Badewanne bei niedrigen Temperaturen muss das Produkt mindestens 12 Stunden lang bei einer Raumtemperatur von mindestens -20 Grad und höchstens 40 Grad Celsius gehalten werden.

Im Fall einer vorzeitigen Öffnung der Fabrikpackung sind alle Teile der Acryl-Badewanne auf solche Weise neu zu verpacken, um die Verschmutzung oder Beschädigung zu vermeiden.

Es ist verboten, Gegenstände (auch in der Verpackung) auf die Badewanne zu legen. Das Produkt ist verletzungsanfällig.

Die Badewanne ist nur von qualifizierten Spezialisten zu montieren (Selbstmontage und verschiedene Reparaturarbeiten sind verboten). In Bezug auf die Montage der Badewanne ist diese Anleitung von qualifizierten Spezialisten zu gebrauchen, in Bezug auf den Betrieb - von Verbrauchern.

Es ist eine gewisse körperliche Anstrengung erforderlich, um die Befestigungselemente zu fixieren. Übermäßige körperliche Anstrengung kann jedoch die Badewanne beschädigen und Gesundheits- und Vermögensschaden zufügen. Bitte seien Sie äußerst vorsichtig und aufmerksam bei dem Fixieren der Befestigungselemente.

Vor der Montage der Badewanne überprüfen Sie die Produktausstattung. Nehmen Sie alle Ersatzteile aus der Verpackung und lagern sie an einem Ort, um den Verlust zu vermeiden.

Vorinstallationsarbeiten und Produktausstattung

Diese Anleitung wurde für die Verbraucher aus der Russischen Föderation, der Republik Belarus, der Republik Kasachstan erarbeitet. Falls eigene technische Rechtsakte zur Regelung sowie der sanitärtechnischen Arbeiten zur Montage der Badewanne, als auch der Vorbereitungsarbeiten (Vorinstallationsarbeiten) im Staat gelten, soll man sich bei der Montage der Badewanne und den Vorbereitungsarbeiten (Vorinstallationsarbeiten) nach dieser Anleitung und den entsprechenden Bestimmungen der technischen Rechtsakten richten.

Vor Beginn der Montage der Badewanne soll man alle Bauarbeiten im Badezimmer abschließen und sich davon überzeugen, dass alle Vorbereitungsarbeiten (Vorinstallationsarbeiten) (besonders Oberflächenglättung, Wasserversorgung, Betriebsfähigkeit der Kanalisation usw.) voll erledigt sind.

Entfernen Sie Verpackungselementen vor der Montage und überprüfen Sie die Wanne auf eventuelle äußere Schäden (falls eine mechanische Beschädigung vorhanden sein sollte, ist es verboten, das Produkt zu installieren).

Bei der Montage der Badewanne folgen Sie die Vorsichtsmaßnahmen, die gewöhnlich bei Mechanisch- und Montagearbeiten zu folgen sind. Wannen- oder Duschkörper ist durch Filter anzuschließen, was Eindringen von Feststoffen zusammen mit dem Wasser in die Badewanne vorbeugt. Um einen Druckabbau im Wasserversorgungsnetz zu gewährleisten (um eine Beschädigung des Produkts wegen Druckabfall zu vermeiden), wird es empfohlen, einen Druckminderer zu installieren (ist im Lieferumfang nicht erhalten). Zum Zweck der Hygiene und Schutz vor Feuchtigkeitseindring unter die Badewanne wird es empfohlen, Abdichtungsmaterialien (Silikon, Dichtungsmaterialien, etc.) und Montagewerkzeuge sind im Lieferumfang nicht erhalten.

Produktausstattung:

- Acryl-Badewanne
- Wannenfüße mit Montage-Set (gegen Aufpreis erhältlich);
- Stahlrahmen mit Montage-Set (gegen Aufpreis erhältlich);
- Frontplatte (gegen Aufpreis erhältlich);
- Seitenplatte (gegen Aufpreis erhältlich);
- Garantieschein;
- Montage- und Bedienungsanleitung.

Montageeinleitung

Diese Anleitung wurde für die Verbraucher aus der Russischen Föderation, der Republik Belarus, der Republik Kasachstan erarbeitet. Falls eigene technische Rechtsakte zur Regelung sowie der sanitärtechnischen Arbeiten zur Montage der Badewanne, als auch der Vorbereitungsarbeiten (Vorinstallationsarbeiten) im Staat gelten, soll man sich bei der Montage der Badewanne und den Vorbereitungsarbeiten (Vorinstallationsarbeiten) nach dieser Anleitung und den entsprechenden Bestimmungen der technischen Rechtsakten richten.

Vor Beginn der Montage der Badewanne soll man alle Bauarbeiten im Badezimmer abschließen und sich davon überzeugen, dass alle Vorbereitungsarbeiten (Vorinstallationsarbeiten) (besonders Oberflächenglättung, Wasserversorgung, Betriebsfähigkeit der Kanalisation usw.) voll erledigt sind.

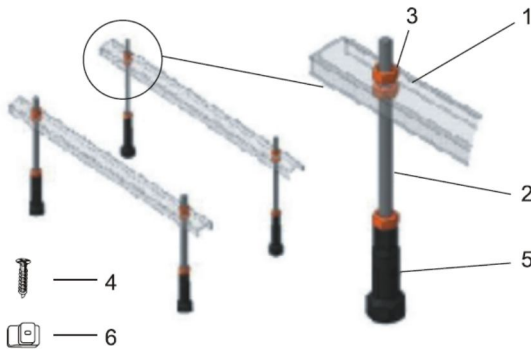
ANLEITUNG ZUR INSTALLATION DER WANNENFÜßE MIT MONTAGE-SET

Spezifikation

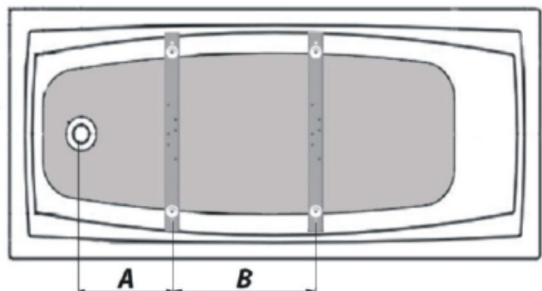
Nr.	Teilbezeichnung	Anzahl, Stk.
1	U-Profil	2
2	Stift M10x175	4
3	Mutter M10	12
4	Schraube 3,5x16	12
5	Wannenfüße	4
6	Klemmhalterungen mit Befestigungselementen (im Lieferumfang enthalten)	4

Montage

1. Drehen Sie die Badewanne auf den Kopf und setzen Sie sie auf eine glatte Oberfläche.
2. Auf U-Profil (1) installieren Sie Befestigungselemente: Stift (2), Mutter (3), Wannenfüße (5).



Typengröße	A	B
1500x700	195	400
1600x700	195	450
1700x700	195	500



3. Montieren Sie die zusammengesetzten WannenfüÙe je nach der TypegröÙe der Badewanne.
4. Fixieren Sie die Profile mit Schrauben (4). Drehen Sie die Badewanne um.
5. Installieren Sie einen Ablauf-Überlauf nach dem Entfernen der Schutzüberzug (4).
6. Platzieren Sie die Badewanne an den Betriebsort. Prüfen Sie, dass die Badewanne in dir waagerechten Lage steht, dann stellen Sie die Position der Beine ein.
7. Zeichnen Sie mit einem Stift eine Linie am oberen Rand der Wannenseiten entlang der Wand. Verschieben Sie die Badewanne zur Seite.
8. Markieren Sie die Löcher (4 Stk.), um die Klemmhalterungen (6) zu installieren (3 Stk. an der langen Seite und 1 Stk. an der kurzen Seite).
9. Bohren Sie die Löcher Ø 8 mm
10. Führen Sie die Dübel in die Bohrungen ein und schrauben Sie die Klemmhalterungen (4 Stk.) mit Schrauben ein.
11. Schließen Sie den Ablauf-Überlauf an das Abwassersystem an.
12. Heben Sie die Badewanne an und setzen Sie die vertikalen Seiten hinter der an der Wand befestigten Klammern ein.
13. Stellen Sie schließlich die Position der Beine so ein, dass die Badewanne strikt horizontal steht. Fixieren Sie die Position der Beine mit Sicherungsmuttern.
14. Füllen Sie die Badewanne mit Wasser und tragen Sie die Sanitärversiegelung (Silikon) auf die wandangrenzenden Badflächen nach dem Entfernen der Schutzüberzug auf.
15. Zum Aushärten des Dichtmittels sollte das Produkt 24 Stunden nicht verwendet werden.
16. Lassen Sie das Wasser ab und entfernen Sie den Schutzüberzug, nachdem das Dichtmittel vollständig fest ist.

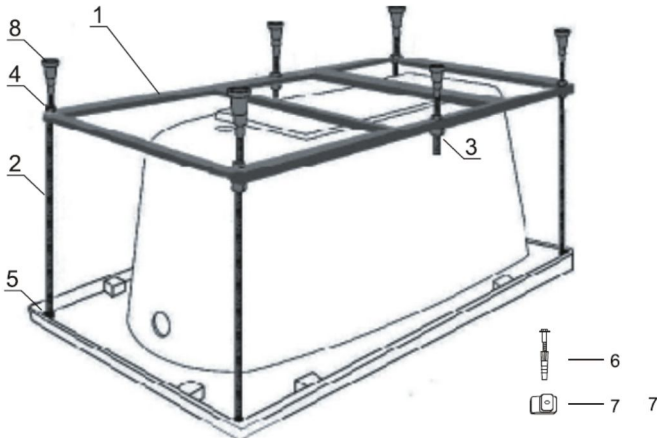
ANLEITUNG ZUR INSTALLATION DES STAHLRAHMENS MIT MONTAGE-SET

Spezifikation

Nr.	Teilbezeichnung	Anzahl, Stk.
1	Stahlrahmen	1
2	Stift M12x550 mm	4
3	Stift M12x150 mm	2
4	Mutter M12	22
5	Obere Kunststoffstütze	4
6	Schraube 4,8*12	8
7	Klemmhalterungen (im Lieferumfang enthalten)	4
8	Verstellbare Stütze	6

Montage

1. Drehen Sie die Badewanne auf den Kopf und setzen Sie sie auf eine glatte Oberfläche
2. Positionieren Sie den Rahmen (1) so auf der Wannenunterseite, dass die Kanten des Rahmens symmetrisch zu den Wandseiten sind, und befestigen Sie den Rahmen mit Schrauben (6) am Wannenboden.



3. Setzen Sie den Stift (2) in das Rahmenloch ein, und schrauben Sie den Stift auf die Kunststoffstützen (5).
4. Fixieren Sie den Stift (2) mit Hilfe der Muttern (4) so am Rahmen (1), dass ein dichter Anschlag der Stütze (5) an Wanneninnenfläche erreicht werden kann.
5. Sichern Sie alle Gewindeanschlüsse.
6. Stellen Sie die Höhe der Badewanne mit Kunststoffstützen (8) ein. Drehen Sie die Badewanne um.
7. Installieren Sie einen Ablauf-Überlauf nach dem Entfernen der Schutzüberzug (4).
8. Zeichnen Sie mit einem Stift eine Linie am oberen Rand der Wannenenden entlang der Wand. Verschieben Sie die Badewanne zur Seite.
9. Markieren Sie die Löcher (4 Stk.), um die Klemmhalterungen (6) zu installieren (3 Stk. an der langen Seite und 1 Stk. an der kurzen Seite).
10. Bohren Sie die Löcher $\varnothing 8$ mm.
11. Führen Sie die Dübel in die Bohrungen ein und schrauben Sie die Klemmhalterungen (4 Stk.) mit Schrauben ein.
12. Schließen Sie den Ablauf-Überlauf an das Abwassersystem an.
13. Heben Sie die Badewanne an und setzen Sie die vertikalen Seiten hinter der an der Wand befestigten Klammern ein.
14. Füllen Sie die Badewanne mit Wasser und tragen Sie die Sanitärversiegelung (Silikon) auf die wandangrenzenden Badflächen nach dem Entfernen der Schutzüberzug auf.
15. Zum Aushärten des Dichtmittels sollte das Produkt 24 Stunden nicht verwendet werden.
16. Lassen Sie das Wasser ab und entfernen Sie den Schutzüberzug, nachdem das Dichtmittel vollständig fest ist.

Betriebsvorschriften und Sicherheitsmaßnahmen

Nach der Montage der Badewanne prüfen Sie die Haftungsfestigkeit des Elements.

Wenn die Badewanne ordnungsgemäß installiert ist, wird die Badschüssel richtig gespült und Wasser abgelassen.

Verwenden Sie die Badewanne nur für den vorgesehenen Anwendungszweck.

Es ist streng verboten:

- Ablaufarmaturen zu installieren, die nicht für Acryl-Badewannen vorgesehen sind (Siphons mit einem Metallteil neben der Acryloberfläche und einer dünnen PVC-Dichtung).
- Zubehör und Einbausätze von Fremdherstellern zu verwenden, einschließlich Befestigungselemente und Stütze.
- Wasser über 60 Grad Celsius in die Badewanne anzulassen;
- Müll und Haushaltsabfälle in das Produkt abzuwerfen;
- Zementgemische und Klebmischungen in das Produkt auszuschütten/ auszugießen;
- schwere Gegenstände auf das Produkt zu stellen oder fallen zu lassen;
- Meerwasser, Mineralwasser oder andere aggressive Medien zu verwenden.

Sicherheitsmaßnahmen:

- Die Badoberfläche ist glatt und rutschig bei Vorhandensein von Wasser. Seien Sie besonders vorsichtig beim Betreten und Verlassen der Badewanne.
- Baden im betrunkenen Zustand kann zu tragischen Folgen führen.
- Lassen Sie nicht Kinder beim Baden unbeaufsichtigt.
- Benutzen Sie keine elektrischen Geräte beim Baden.
- Stellen Sie sich nicht auf die Wannenseite, um ein Herunterfallen zu vermeiden.

Vermeiden Sie Tieren Zugriff auf die Betätigungsplatte.

Prüfen Sie jährlich Richtigkeit und Sicherheit der Installation der Badewanne.

Information zur Keramikpflege

Wischen Sie die Betätigungsplatte nach jedem Gebrauch mit einem trockenen oder nassen weichen Tuch (je nach Verschmutzung) ab.

Um „rostige“ (gelbe) Flecke zu vermeiden, ist es empfohlen, nach jedem Gebrauch die Keramik mit einem weichen Stoff abzutrocknen.

Bei der Produktverwendung vermeiden Sie den Gebrauch des Wassers von schlechter Qualität (hartes Wasser mit grobmechanischen Verunreinigungen usw.), schließen Sie es nicht an das Wassernetz an, dessen Parameter die entsprechenden Installationsanweisungen nicht erfüllen.

Die Oberfläche des Produkts ist leicht zu reinigen. Zur Reinigung der Oberfläche der Keramik gebrauchten Sie warmes Seifenwasser und Reinigungsmittel, die mit „für Acrylbäder, Plastik- oder Kunststoffprodukte“ gekennzeichnet sind; verwenden Sie nicht Scheuermittel, saure, alkalihaltige oder andere aggressive Reinigungsmittel, organische oder andere Lösungsmittel, weil sie die glasierte Produktbeschichtung beschädigen können. Bei der Keramikreinigung ist es verboten, harte und Drahtbürsten zu verwenden (und andere Reinigungsmittel, die die Oberfläche des Produkts beschädigen können).

Reparaturarbeiten

Mechanische Schäden (einschließlich Rissen, Spänen usw.) können nicht repariert werden. Nur die qualifizierten Spezialisten dürfen die Abwasserkanäle, an die die Ablaufarmaturen angeschlossen sind, reparieren.

Es ist verboten, das Abwasserloch sowie mit Scheuermitteln, sauren, alkalihaltigen oder anderen aggressiven Reinigungsmitteln, organischen oder anderen Lösungsmitteln als auch auf mechanischem Wege zu reinigen, weil es die Oberfläche beschädigen kann.

Verwenden Sie nicht Keramikprodukte mit mechanischen Beschädigungen, mit Störungen in der Ablassarmatur, im Wasserversorgungssystem oder in der Kanalisation. Bei Störungen im Wasserversorgungssystem ist die Wasserzuführung in den Speicherbehälter zu stoppen.

Transport und Verschiebung der Badewanne

Das Transportieren der Badewanne ist nur in Originalverpackung gestattet. Man darf die Badewanne mit dem beliebigen Verkehrsträger transportieren, dabei ist diese vor atmosphärischen

Niederschlägen und mechanischen Beschädigungen im Verkehrsträger gemäß den Vorschriften für die Güterbeförderung zu schützen. Die Badewanne muss im Fahrzeugaufbau gut befestigt sein, um Beschädigungen beim Transport zu vermeiden. Es ist verboten, die Badewanne „one in one“ ohne Transportliner zu transportieren, die Produkte in zwei Ebenen zu lagern oder andere Gegenstände auf die Badverpackung zu legen. Es ist auch verboten, das Produkt zu stapeln und die Badewanne vertikal an Bord abgesetzt zu transportieren.

Die Badewanne hat gewisse Masse und Abmessungen, diesbezüglich sollte das manuelle Bewegen der Wanne mit mindestens zwei Personen durchgeführt werden. Es ist verboten, die Badewanne von Personen unter 18 Jahren, Rentnern und Personen mit Krankheiten, die die Übertragung von Gewichten ausschließen, zu verschieben. Es wird empfohlen, zum Bewegen der Badewanne die Arbeiter beizuziehen, die die Arbeitsschutzbelehrung über die Be- und Entladearbeiten durchgemacht haben. Falls die Montage der Badewanne nicht sofort nach dem Auspacken durchgeführt wird, sollte die Badewanne für die Zwischenlagerung auf einer trockenen, sauberen und ebenen Oberfläche platziert werden sein, um mechanische Beschädigungen zu vermeiden.

Garantiebedingungen

Hersteller und Verkäufer gewährleisten die Arbeitsfähigkeit der Badewanne, Konformität mit dem Standard der Republik Belarus STB 1227-2000, dazu auch die Fähigkeit, das Produkt in Übereinstimmung mit seinem Zweck während der Garantiezeit zu verwenden.

Die Garantiezeit für die Acryl-Badewanne ist vom Verkäufer im Garantieschein angegeben.

Diese Garantie deckt nicht Schäden oder Defekte, die durch eine unrichtige Montage, unsachgemäße Reparatur, unsachgemäßen Gebrauch, unrichtigen Transport und Verschiebung, Betrieb oder Behandlung der Badewanne verursacht wurden. Diese Garantie erstreckt sich nicht auf die Verschleißteile – Wannenfüße, Rahmen und Zubehör.

Die Garantie erstreckt sich nicht auf den normalen Verschleiß durch Gebrauch.

Wiedermontage der Badewanne, Ausnutzung

Die Badewanne ist nur für die einmalige Montage vorgesehen. Eine zuvor montierte und demontierte Badewanne sollte nicht wieder montiert und benutzt werden.

Ausnutzung der Badewanne erfolgt in Übereinstimmung mit den Gesetzen des Staates, wo das Produkt installiert ist.

Extra

Keramikprodukte emittieren während Montage und Betrieb keine Schadstoffe in die Umwelt und üben beim direkten Kontakt keinen schädlichen Einfluss auf den menschlichen Körper aus.

Keramikprodukte unterliegen der obligatorischen Zertifizierung nicht.



laviniaboho.com