

MONTAGE- UND BETRIEBSANLEITUNG FÜR BETÄTIGUNGSPLATTE RELFIX 3404003W / 3404003C / 3404003M

Sehr geehrte Kunden! Vielen Dank für Ihr Interesse an die Produktion Lavinia Boho.

VERWENDUNGSZWECK

Die Betätigungsplatte ist für die Ergänzung der in den sanitären Räumen montierten Installationssysteme vorgesehen.

VOR DER MONTAGE

Machen Sie sich mit dieser Anleitung vertraut und befolgen Sie die erhaltenen Anweisungen, um Verletzungen und Sachschäden zu vermeiden

Vor Beginn der Montage muss man die Betätigungsplatte in der unbeschädigten Fabrikpackung im trockenen und belüfteten Raum in einem Abstand von mindestens 1 Meter von Heizgeräten vor direkter Sonneneinstrahlung schützend aufbewahren. Im Fall einer vorzeitigen Öffnung der Fabrikpackung ist die Betätigungsplatte auf solche Weise neu zu verpacken, um die Verschmutzung oder Beschädigung zu vermeiden.

Die Installation der Betätigungsplatte erfordert keine speziellen Kenntnisse oder Vorbereitung, aber wir empfehlen, die Dienstleistungen von Spezialisten mit der Qualifikation „Schlosser für Montagearbeiten“ zu nutzen. Falls die Schwierigkeiten vor Beginn oder während der Arbeit beim Erlernen dieser Anleitung oder während der Ausführung bestimmter Vorgänge entstanden, beenden Sie sofort die Montage und rufen Sie Hilfe der qualifizierten Spezialisten an.

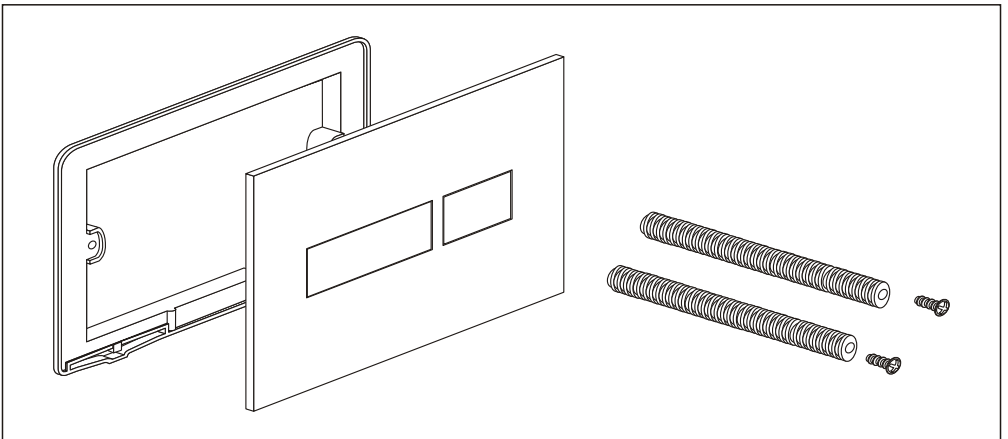
Es ist eine gewisse körperliche Anstrengung erforderlich, um die Befestigungselemente zu fixieren. Übermäßige körperliche Anstrengung kann jedoch die Betätigungsplatte oder das Installationssystem beschädigen und Ihre Gesundheit oder an Ihrem Vermögen schädigen. Bitte seien Sie äußerst vorsichtig und aufmerksam bei dem Fixieren der Befestigungselemente.

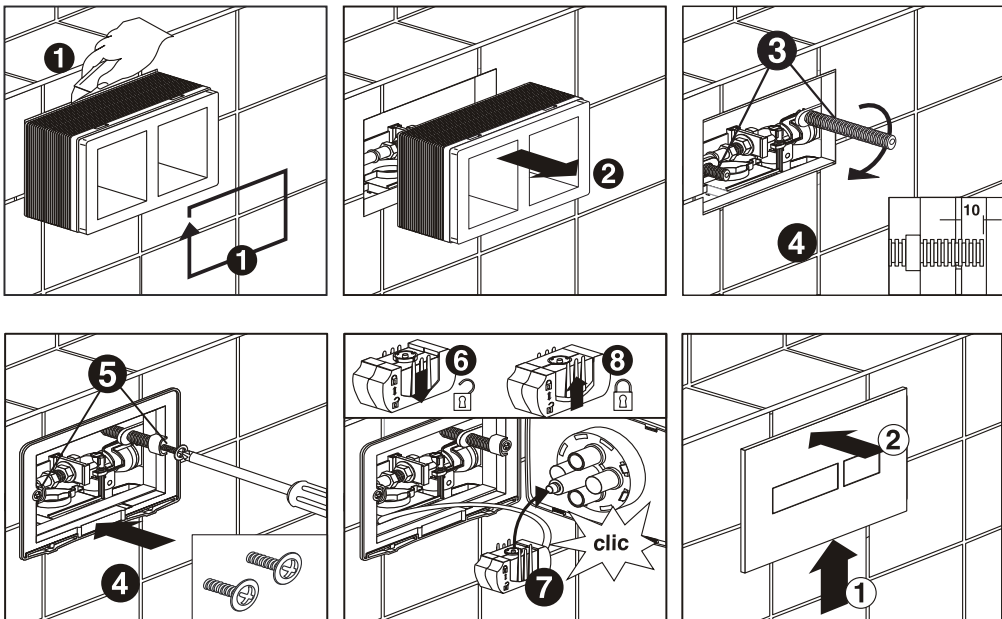
Vor der Montage der Betätigungsplatte überprüfen Sie die Komplettierung. Nehmen Sie alle Ersatzteile aus der Verpackung und lagern sie an einem Ort, um den Verlust zu vermeiden.

KOMPLETTIERUNG UND MONTAGEEINLEITUNG

Wenn es Schutzüberzug oder andere Verpackungselemente gibt, entfernen Sie es vor Beginn der Montage. Bei Montagearbeiten folgen Sie die entsprechenden Vorsichtsmaßnahmen.

Zur Vereinfachung der Erkennung von zusammengesetzten Elementen ist eine detaillierte Liste von Zubehörteilen mit den Bildern in Blöcken mit einer ausführlichen Beschreibung der Montageschritte schematisch dargestellt.





BETRIEBSVORSCHRIFTEN

Nach der Montage der Betätigungsplatte prüfen Sie die Haftungsfestigkeit des Elements.
 Verwenden Sie die Betätigungsplatte niemals für etwas anderes als für den vorgesehenen Zweck: lassen Sie keine schweren Gegenstände darauf legen oder fallen.
 Vermeiden Sie Tieren Zugriff auf die Betätigungsplatte.
 Prüfen Sie jährlich Richtigkeit und Sicherheit der Montage der Betätigungsplatte.
 Vermeiden Sie längere direkte Sonneneinstrahlung auf die Betätigungsplatte.

INFORMATION ZUR PFLEGE DER PRODUKTE

Wischen Sie die Betätigungsplatte nach jedem Gebrauch mit einem trockenen oder nassen weichen Tuch (je nach Verschmutzung) ab.
 Zur Reinigung der Betätigungsplatte gebrauchen Sie warmes Seifenwasser; verwenden Sie nicht Scheuermittel, saure, alkalihaltige oder andere aggressive Reinigungsmittel, organische oder andere Lösungsmittel, weil sie die Oberfläche des Produkts beschädigen können. Es ist streng verboten, harte und Drahtbürsten zu verwenden (und andere Reinigungsmitteln, die die Oberfläche beschädigen können).

GARANTIEBEDINGUNGEN

Hersteller und Verkäufer gewährleisten sowie die Arbeitsfähigkeit von Befestigungsmechanismus, als auch die Möglichkeit, das Element in Übereinstimmung mit seinem Zweck während der Garantiezeit zu verwenden.
 Die Garantiezeit für die Betätigungsplatte gibt der Verkäufer im Garantieschein an.
 Diese Garantie deckt nicht Schäden oder Defekte, die durch eine unrichtige Montage, unsachgemäßen Gebrauch oder Behandlung verursacht wurden.
 Die Garantie erstreckt sich nicht auf den normalen Verschleiß durch Gebrauch.

EXTRA

Die Betätigungsplatte für ein Installationssystem emittiert während Montage und Betrieb keine Schadstoffe in die Umwelt und übt beim direkten Kontakt keinen schädlichen Einfluss auf den menschlichen Körper aus.
 Die Betätigungsplatte für ein Installationssystem unterliegt der obligatorischen Zertifizierung nicht.