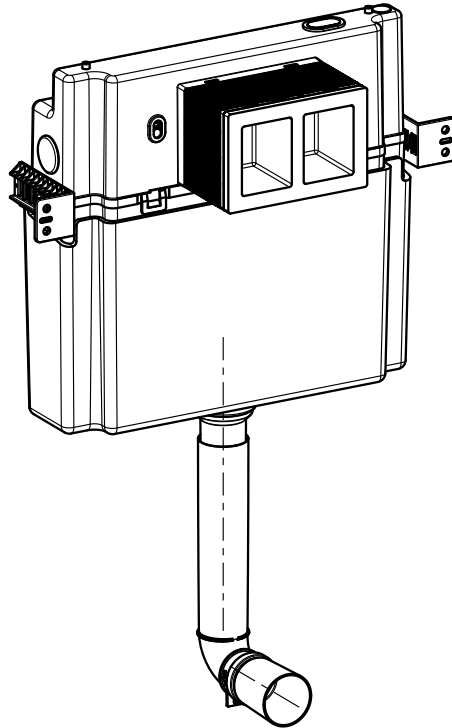




Lavinia Boho

innovation & design



Montage- und betriebsanleitung
für den unterputz-spülkasten Relfix 34040020

Sehr geehrte Kunden!
Vielen Dank für Ihr Interesse an die Produktion Lavinia Boho.

Während der angegebenen Garanzzeit behält sich der Hersteller das Recht vor, ohne Vorankündigung Änderungen an die Produktausstattung und Komplettierung vorzunehmen.

Verwendungszweck

Der Unterputz-Spülkasten wird in den sanitären Räumen der verschiedenen Gebäuden installiert und sind zur sanitär-hygienischen Anwendung vorgesehen.

Vor der montage

Machen Sie sich mit dieser Anleitung vertraut und befolgen Sie die erhaltenen Anweisungen, um Verletzungen und Sachschäden zu vermeiden

Vor Beginn der Montage muss man den Unterputz-Spülkasten in der unbeschädigten Fabrikpackung im trockenen und belüfteten Raum in einem Abstand von mindestens 1 Meter von Heizgeräten vor direkter Sonneneinstrahlung schützend aufbewahren. Im Fall einer vorzeitigen Öffnung der Fabrikpackung sind alle Teile des Unterputz-Spülkastens auf solche Weise neu zu verpacken, um die Verschmutzung oder Beschädigung zu vermeiden.

Der Unterputz-Spülkasten ist nur von qualifizierten Spezialisten zu montieren (Selbstmontage und verschiedene Reparaturarbeiten sind verboten). In Bezug auf die Montage des Unterputz-Spülkastens ist diese Anleitung von qualifizierten Spezialisten zu gebrauchen, in Bezug auf den Betrieb - von Verbrauchern.

Es ist eine gewisse körperliche Anstrengung erforderlich, um die Befestigungselemente zu fixieren. Übermäßige körperliche Anstrengung kann jedoch den Unterputz-Spülkasten beschädigen und Ihre

Komplettierung und montageeinleitung

Diese Anleitung wurde für die Verbraucher aus der Russischen Föderation, der Republik Belarus, der Republik Kasachstan entwickelt. Falls eigene technische Rechtsakte zur Regelung sowie der sanitärtechnischen Arbeiten zur Montage des Unterputz-Spülkastens, als auch der Vorbereitungsarbeiten (Vorinstallationsarbeiten) im Staat gelten, soll man sich bei der Montage des Unterputz-Spülkastens und den Vorbereitungsarbeiten (Vorinstallationsarbeiten) nach dieser Anleitung und den entsprechenden Bestimmungen der technischen Rechtsakten richten.

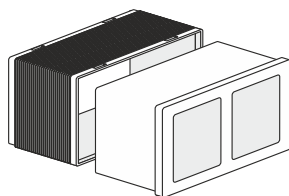
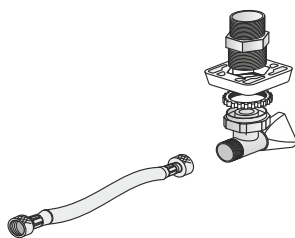
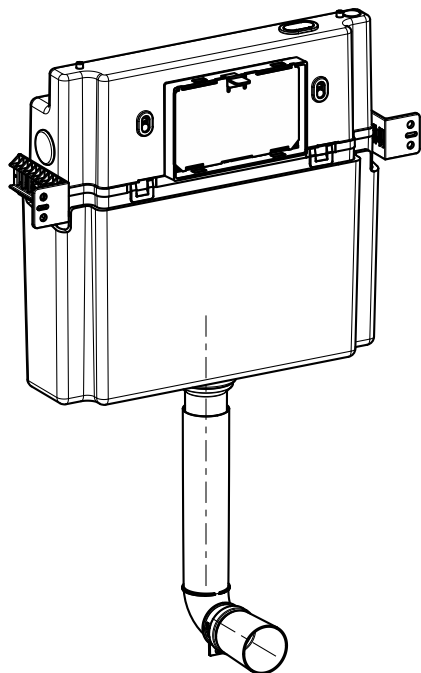
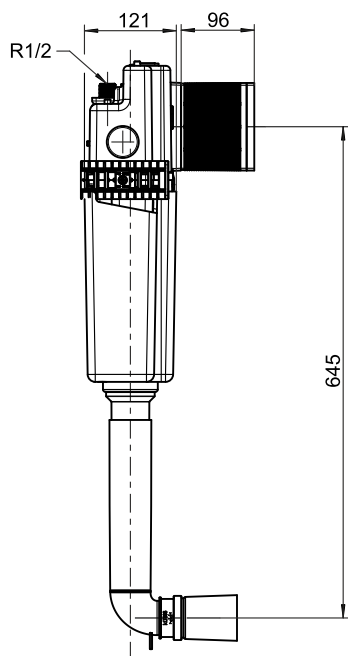
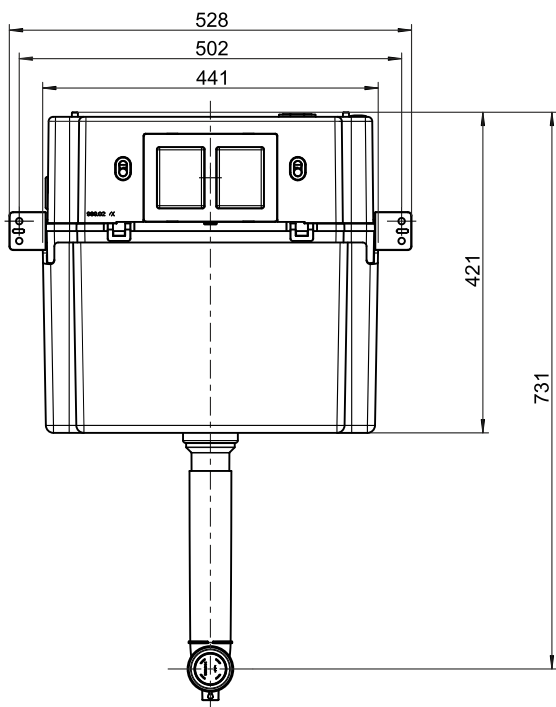
Vor Beginn der Montage des Unterputz-Spülkastens soll man sich davon überzeugen, dass alle Vorbereitungsarbeiten (Vorinstallationsarbeiten) (besonders Oberflächenglättung, Wasserversorgung, Betriebsfähigkeit der Kanalisation usw.) voll erledigt sind.

Bei der Montage des Unterputz-Spülkastens folgen Sie die Vorsichtsmaßnahmen, die gewöhnlich bei Mechanisch- und Montagearbeiten zu folgen sind.

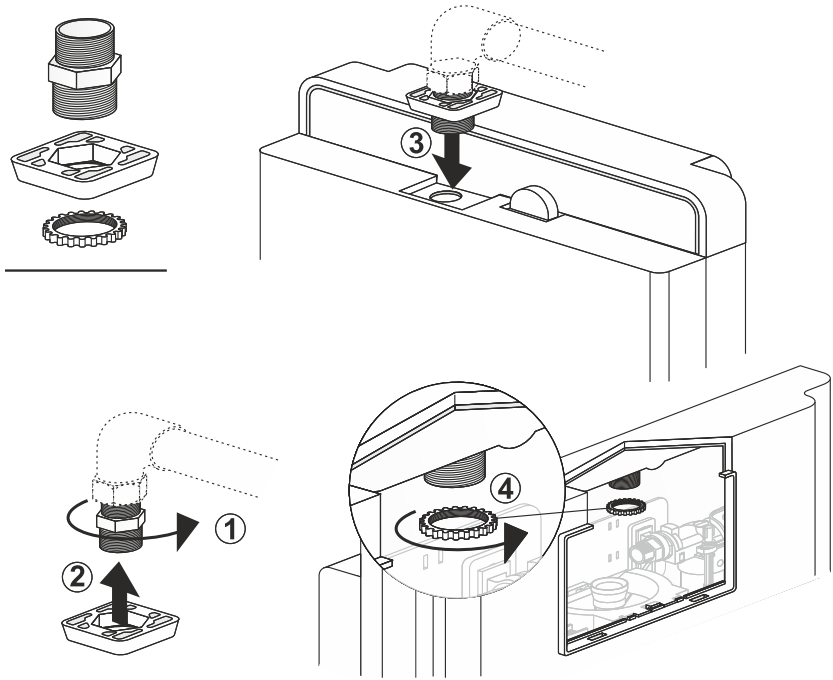
Der Unterputz-Spülkasten ist durch Filter anzuschließen, was Eindringen von Feststoffen zusammen mit dem Wasser in das Produkt vorbeugt.

Um einen Druckabbau im Wasserversorgungsnetz zu gewährleisten (um eine Beschädigung des Produkts wegen Druckabfall zu vermeiden), wird es empfohlen, einen Druckminderer zu installieren (ist im Lieferumfang nicht erhalten).

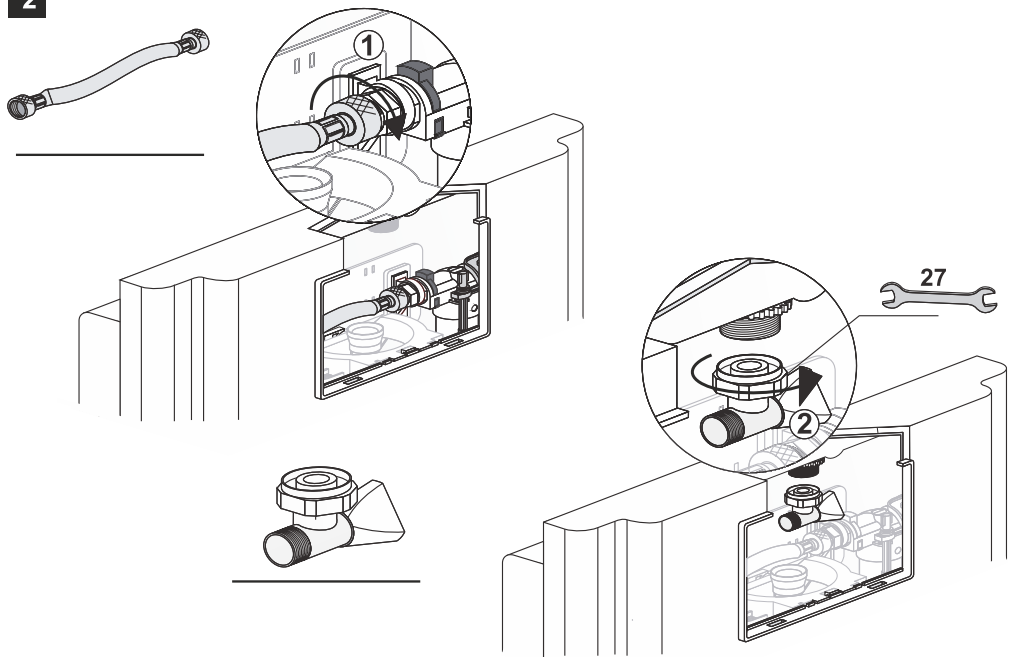
Zum Zweck der Hygiene und Schutz vor Feuchtigkeitseindrang unter die keramischen Produkte und andere Elemente, die zum Unterputz-Spülkasten anzuschließen sind, wird es empfohlen, Abdichtungsstoffe zu verwenden. Hilfsmaterialien (Silikon, Dichtungsstoffe, etc.) und Montagewerkzeuge sind im Lieferumfang nicht erhalten.

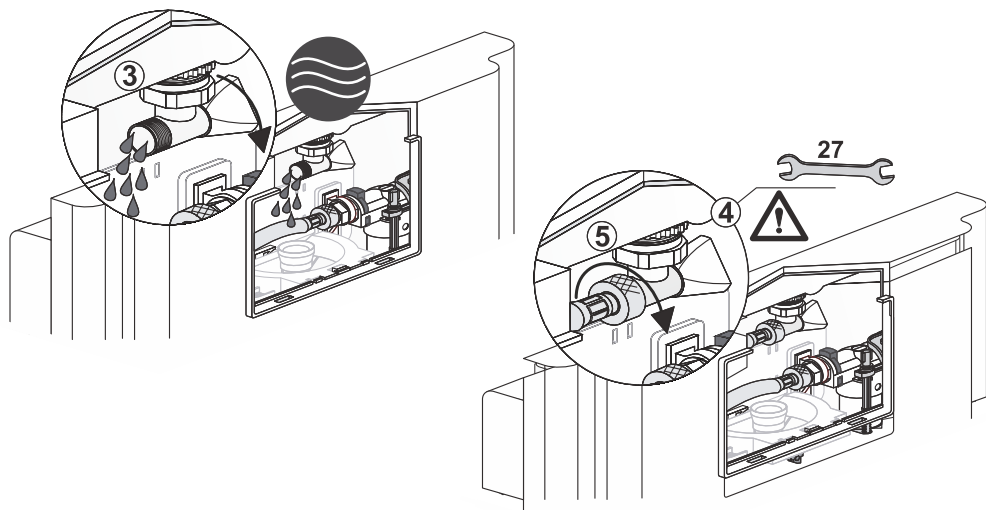


1

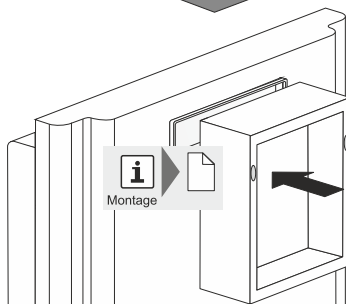
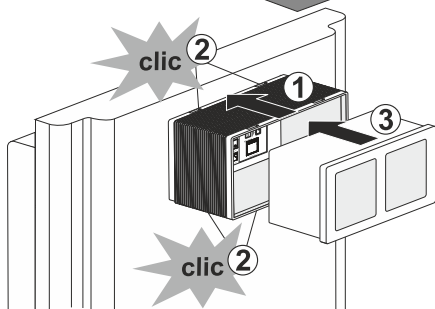
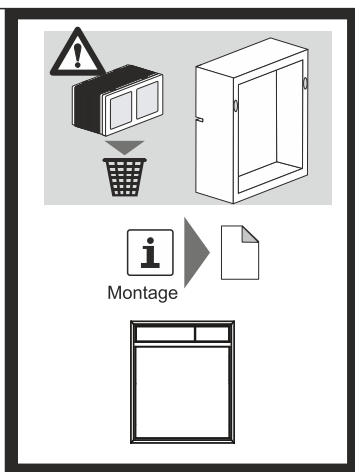
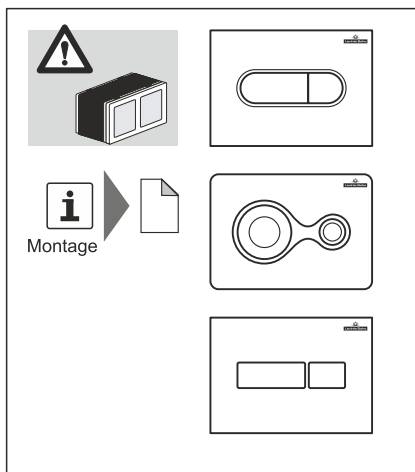


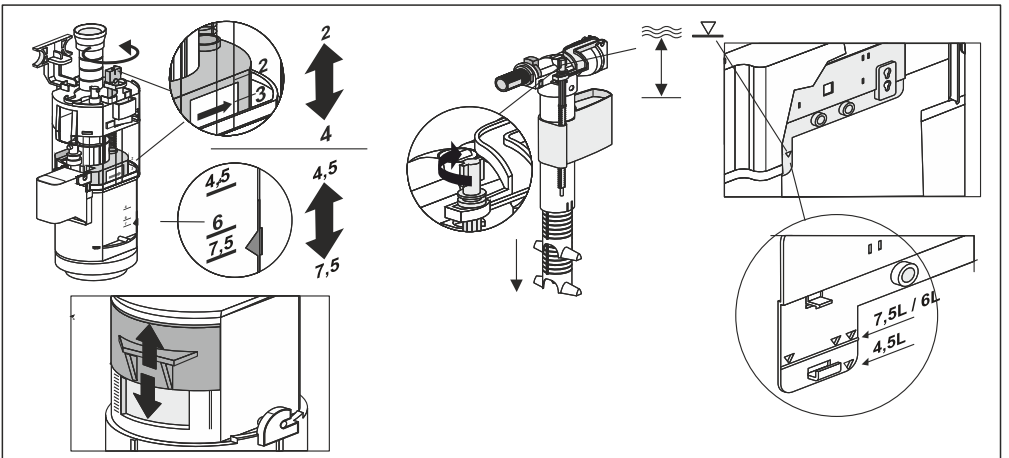
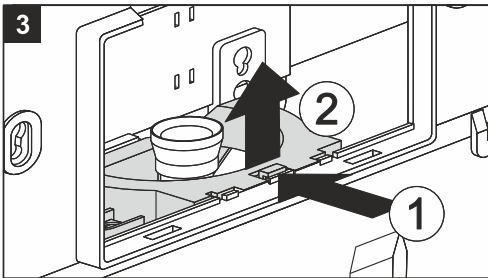
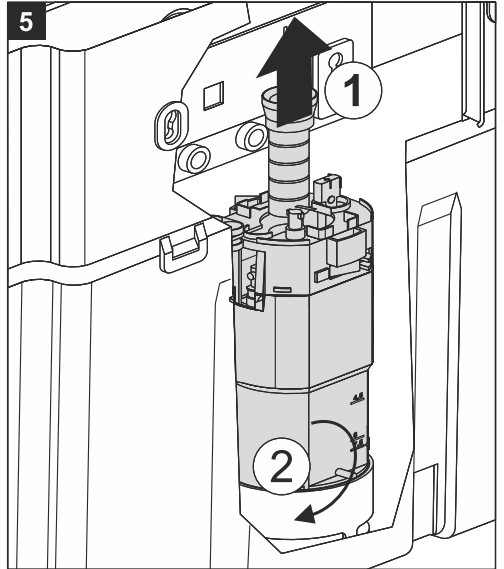
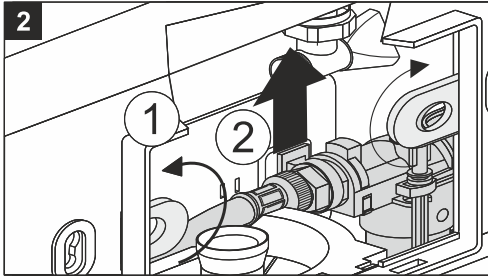
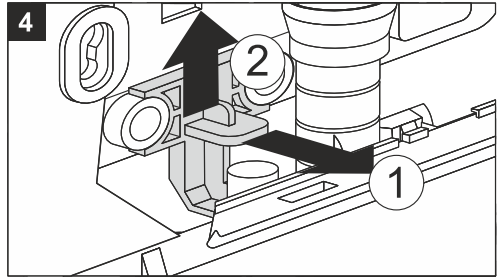
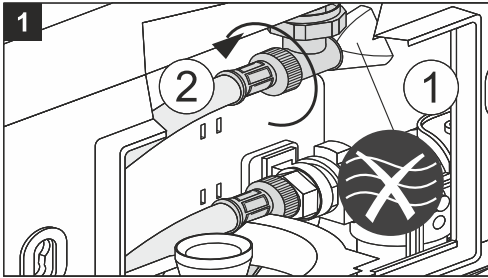
2





3





Betriebsvorschriften

Nach der Montage des Unterputz-Spülkastens prüfen Sie die Haftungsfestigkeit des Elements. Bei korrekter Installation des Produkts sollte die Toilettenschüssel ordnungsgemäß gespült werden. Es wird empfohlen, vor der Verwendung von WC Papierserviette oder Toilettenpapier auf die Wasseroberfläche in der Toilettenschüssel zu legen, nach dem Gebrauch von WC - den Sitz und Deckel abzusenken und das Wasser abzuspülen.

Verwenden Sie den Unterputz-Spülkasten niemals für etwas anderes als für den vorgesehenen Zweck. Prüfen Sie jährlich Richtigkeit und Sicherheit der Montage des Unterputz-Spülkastens.

Information zur pflege und reparatur

Bei der Verwendung von WC vermeiden Sie den Gebrauch des Wassers von schlechter Qualität (hartes Wasser mit grobmechanischen Verunreinigungen usw.), schließen Sie es nicht an das Wassernetz an, dessen Parameter die entsprechenden Installationsanweisungen nicht erfüllen.

Die Reparatur des Unterputz-Spülkastens ist nur von qualifizierten Spezialisten zu erledigen. Es ist verboten, den Abwasserloch sowie mit Scheuermitteln, sauren, alkalihaltigen oder anderen aggressiven Reinigungsmitteln, organischen oder anderen Lösungsmitteln als auch auf mechanischem Wege zu reinigen, weil es die Oberfläche beschädigen kann.

Vermeiden Sie WC mit mechanischen Beschädigungen und Funktionsstörungen am Unterputz-Spülkasten oder an der Kanalisation zu benutzen. Im Falle einer Fehlfunktion des Unterputz-Spülkastens muss man die Wasseranleitung zum Spülkasten abstellen.

Transport und manuelles bewegen des unterputz-spülkastens

Transportieren des Unterputz-Spülkastens ist nur in Originalverpackung gestattet.

Man darf den Unterputz-Spülkasten mit dem beliebigen Verkehrsträger transportieren, dabei ist das Gut vor atmosphärischen Niederschlägen und mechanischen Beschädigungen im Verkehrsträger gemäß den Vorschriften für die Güterbeförderung zu schützen. Der Unterputz-Spülkasten muss im Fahrzeugaufbau gut befestigt sein, um Beschädigungen beim Transportieren zu vermeiden.

Beim Gebrauch von Kraftfahrzeugtransport ist der Unterputz-Spülkasten in Originalverpackung nur auf dem Boden des Fahrzeugs zu transportieren. Es ist verboten, andere Gegenstände oben auf dem Unterputz-Spülkasten oder es auf zwei Ebenen zu transportieren.

Der Unterputz-Spülkasten hat gewisse Masse und Abmessungen, diesbezüglich sollte das manuelle Bewegen des Unterputz-Spülkastens mit mindestens zwei Personen durchgeführt werden.

Es ist verboten, den Unterputz-Spülkasten von Personen unter 18 Jahren, Rentnern und Personen mit Krankheiten, die die Übertragung von Gewichten ausschließen, manuell zu bewegen. Es wird empfohlen, zum Bewegen des Unterputz-Spülkastens die Arbeiter beizuziehen, die die Arbeitsschutzbelehrung über die Be- und Entladearbeiten durchgemacht haben.

Falls die Montage des Unterputz-Spülkastens nicht sofort nach der Entnahme aus der Originalverpackung durchgeführt wird, sollte der Unterputz-Spülkasten für die Zwischenlagerung auf einer trockenen, sauberen und ebenen Oberfläche platziert werden sein, um mechanische Beschädigungen zu vermeiden.

Garantiebedingungen

Hersteller und Verkäufer gewährleisten sowie die Arbeitsfähigkeit des Unterputz-Spülkastens als auch die Fähigkeit, das Produkt in Übereinstimmung mit seinem Zweck während der Garantiezeit zu verwenden.

Die Garantiezeit für die Installationssysteme (dazu auch für den Unterputz-Spülkasten) ist vom Verkäufer im Garantieschein angegeben.

Diese Garantie deckt nicht Schäden oder Defekte, die durch eine unrichtige Montage, unsachgemäße Reparatur, unsachgemäßen Gebrauch, unrichtiges Transportieren und Bewegen, Betrieb oder Behandlung des Unterputz-Spülkastens verursacht wurden. Diese Garantie erstreckt sich nicht auf die Verschleißteile – Abdichtungen, Einfüll- und Ablaufventile (weil die Garantiezeit in diesem Fall von der Wasserqualität abhängt).

Die Garantie erstreckt sich nicht auf den normalen Verschleiß durch Gebrauch.

Wiedermontage des unterputz-spülkastens, ausnutzung

Der Unterputz-Spülkasten ist nur für die einmalige Montage vorgesehen. Ein zuvor montierter und demontierter Unterputz-Spülkasten sollte nicht wieder montiert und benutzt werden.

Ausnutzung des Unterputz-Spülkastens erfolgt in Übereinstimmung mit den Gesetzen des Staates, wo das

Produkt installiert ist.

Extra

Der Unterputz-Spülkasten emittiert während Montage und Betrieb keine Schadstoffe in die Umwelt und übt beim direkten Kontakt keinen schädlichen Einfluss auf den menschlichen Körper aus.

Der Unterputz-Spülkasten unterliegt der obligatorischen Zertifizierung nicht.



laviniaboho.com