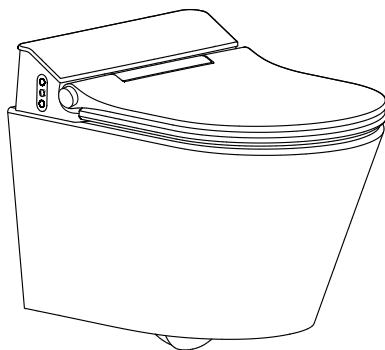




Lavinia Boho

innovation & design



Инструкция по монтажу и эксплуатации
подвесного унитаза Lavinia Boho
Smart V-Clean 3359203R с умным сиденьем

Меры предосторожности

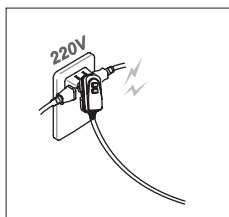
Перед установкой изделия внимательно ознакомьтесь с мерами предосторожности для обеспечения его безопасной установки и использования.

Значок **“Опасно”** обозначает крайнюю степень опасности, которая может привести к серьезным травмам или даже к смерти!



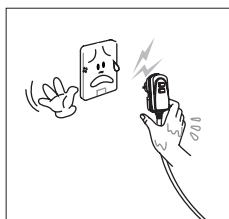
Не лейте воду или чистящее средство во внутрь или на сиденье унитаза, пульт ДУ или коннектор питания.

Это может привести к поражению электрическим током или возникновению пожара.



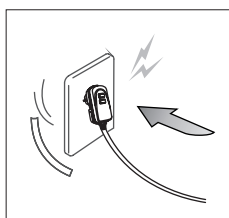
Не используйте источники питания, отличные от 220 В переменного тока. Не используйте другие способы для подключения коннектора к неверно установленной розетке.

Превышение номинального значения напряжения может привести к поражению электрическим током или возникновению пожара.



Не подключайте и не отключайте коннектор или шнур питания мокрыми руками.

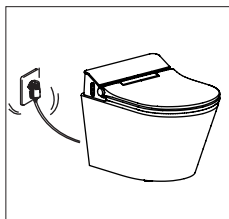
Существует риск поражения электрическим током.



Не используйте неисправные или несоответствующие электрические штепсельные розетки и провода.

Это может привести к короткому замыканию или поражению электрическим током.

Опасно



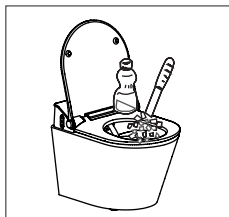
Запрещается повреждать, сгибать, модифицировать, скручивать, завязывать, сплющивать шнур и разъем питания и ставить на него тяжелые предметы.

В случае повреждения шнура или разъема питания существует риск возникновения пожара или поражения электрическим током.



Ни в коем случае и ни для каких целей не меняйте конструкцию, не ремонтируйте и не разбирайте изделие самостоятельно.

Может привести к возникновению пожара, поражению электрическим током или короткому замыканию.



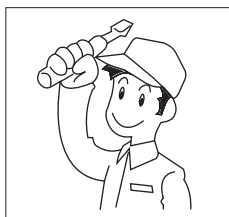
Отключите устройство и выньте вилку из розетки перед очисткой изделия.

Есть риск поражения электрическим током.



Не размещайте легко воспламеняемые материалы и вещества непосредственно около изделия.

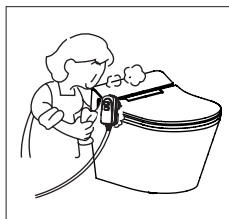
Это может привести к пожару.



Убедитесь, что прибор надежно заземлен. Заземление, проведенное с нарушением, может привести к поражению током.

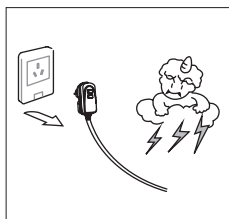
Допустим вариант подключения со следующими характеристиками: 200-240В, 50/60 Hz, 10 А с автоматическим заземлением или устройством для заземления.

Опасно



После удаления пыли с разъема питания, убедитесь, что вилка прочно вставлена в розетку.

В противном случае это может привести к возникновению пожара, короткому замыканию или поражению электрическим током.



Выньте вилку из розетки во время грома и молнии.

Это может привести к поражению электрическим током.



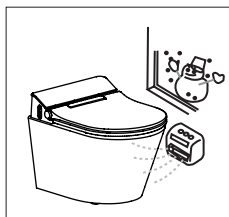
В случае долгого отсутствия необходимости в пользовании устройством, выньте вилку из розетки и отключите подачу воды в гибкой подводке.

В противном случае это может быть причиной загрязнения воды и появления кожных заболеваний.



Не позволяйте детям играть с умным сиденьем, становиться на него ногами, ставить тяжелые предметы.

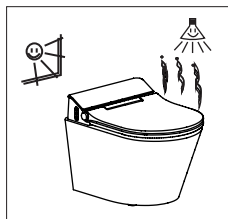
Это может повредить изделие или быть причиной нанесения травм человеку.



Запрещено устанавливать изделие в помещениях с температурой ниже 4С.

Может привести к поломке составных элементов изделия по причине замерзания.

Опасно



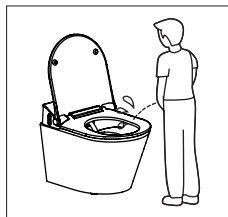
Не подвергайте изделие воздействию прямых солнечных лучей и сильных потоков дневного света.

Это может привести к выцветанию материала изделия.



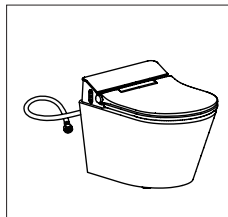
Запрещается принудительно закрывать крышку сиденья.

Это может привести к поломке механизма плавного опускания.



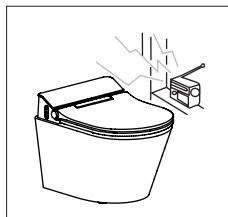
Убедитесь, что моча не попадает на форсунки и пластиковые элементы. Мужчины, поднимайте сиденье и крышку при справлении малой нужды.

Это может привести к образованию неприятных запахов, неисправности и появлению розовых или коричневых пятен на изделии.



Не перегибайте, не скручивайте гибкую подводку.

Может привести к поломке гибкой подводки и, как следствие, протечке воды.



Держите вдали от изделия включенное радио.

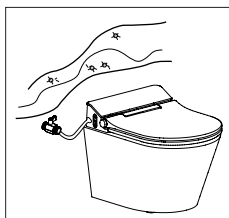
Может привести к помехам.

Опасно



Не опирайтесь на крышку сидения.

Может привести к поломке крышки сидения и быть причиной нанесения травм человеку.



Не подключите подвод воды к источнику грязной или промышленной воды.

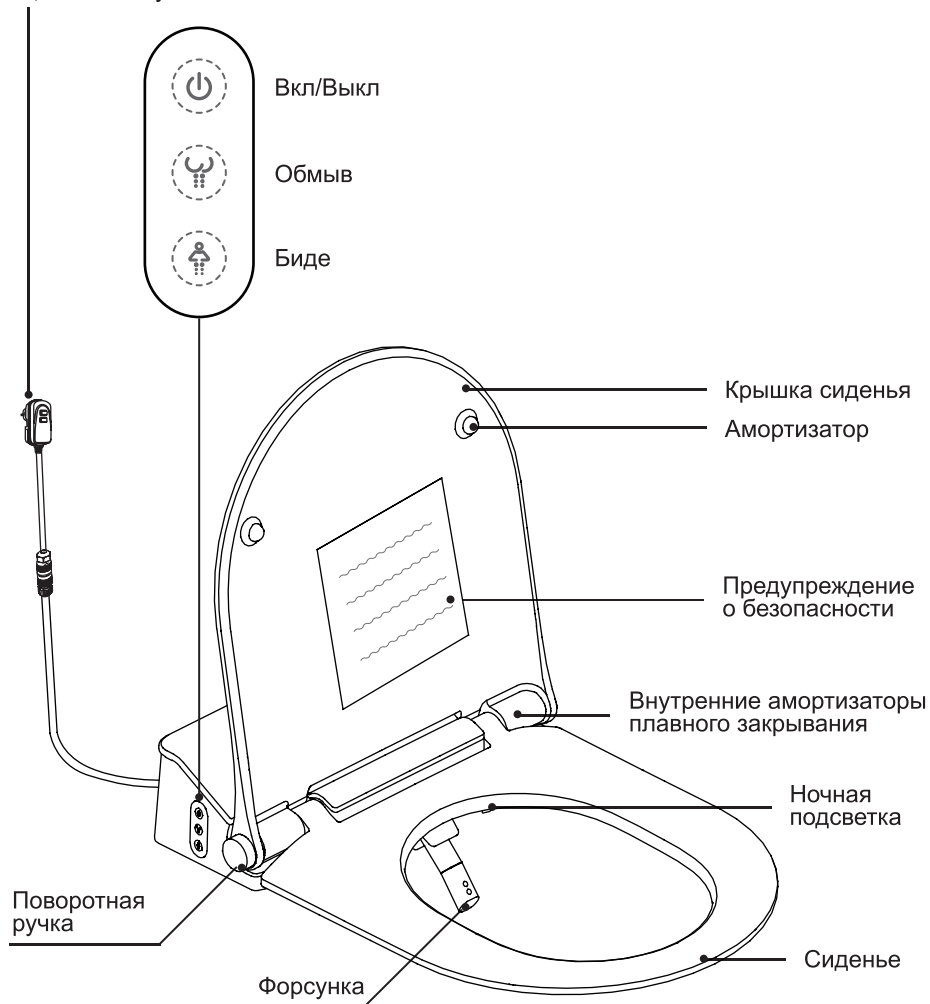
Загрязненная вода может вызвать засорение труб, привести к поломке изделия, вызвать раздражение или болезнь кожи.

- Используйте гибкую подводку, которая идет в комплекте. Не допускается использование старой, бывшей ранее в эксплуатации гибкой подводки.
- Давление воды для данного изделия должно быть в пределах 0.05Мра - 0.75Мра.
- Если изделие переместили из холодного помещения в теплое, может появиться конденсат. В таком случае рекомендуется не использовать изделие в течение нескольких часов.
- Запрещается намеренно загрязнять, поливать жидкостью и блокировать форсунку.
- Работы по установке изделия должны проводиться специалистами в этой области, согласно данной инструкции.
- При попадании кислоты от подтеков батарейки незамедлительно промойте загрязненные участки водой.
- Когда батарейка прекратила свою работу, рекомендуется немедленно ее вынуть из устройства. В противном случае может произойти протекание и, как следствие, вызвать нарушения в работе изделия.
- Если пульт дистанционного управления не используется долгое время, выньте из него батарейки.

Умное сиденье Lavinia Boho Smart V-Clean 3359203R

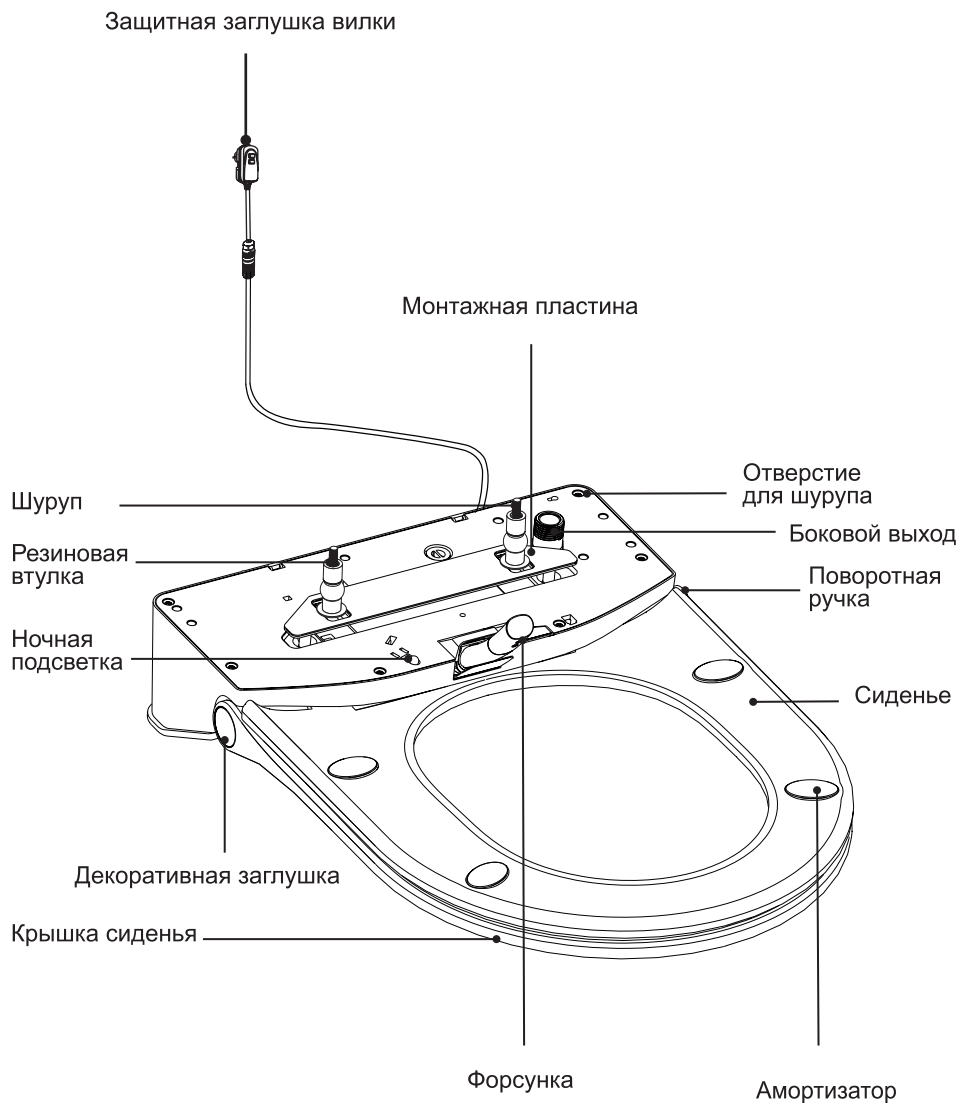
Вид сверху

Защитная заглушка вилки

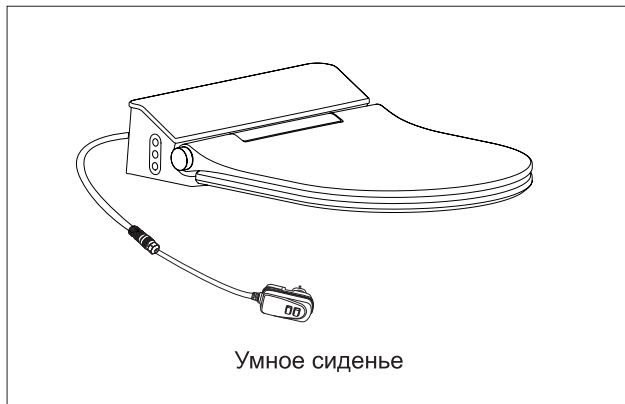


Умное сиденье Lavinia Boho Smart V-Clean 3359203R

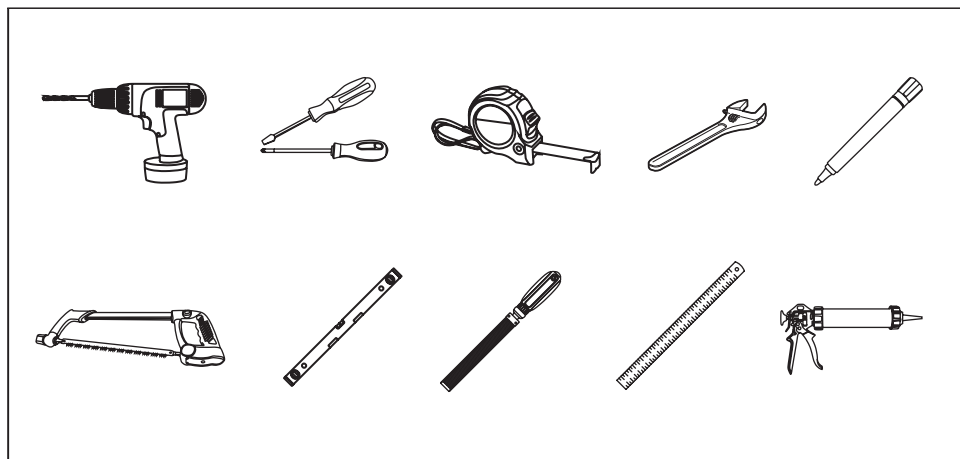
Вид снизу



Комплектация

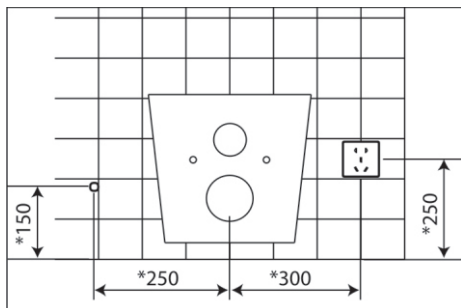


Необходимые инструменты для установки



Установка

1. Установка подвесной чаши

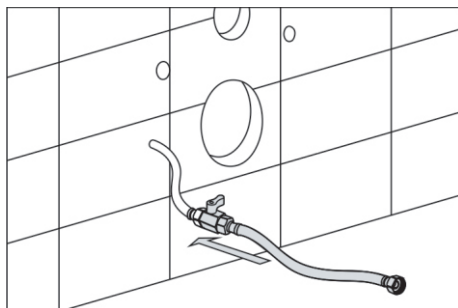


1.1.

Схема рекомендуемого расположения точек подключения воды и электрической розетки.

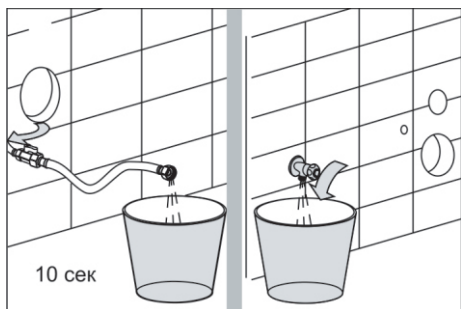
Подключение воды рекомендуется располагать на расстоянии в 250мм от середины выпускного отверстия унитаза, на высоте 150 мм от уровня пола.

Электрическую розетку рекомендуется располагать на расстоянии 300мм от выпускного отверстия, на высоте 250мм от уровня пола.



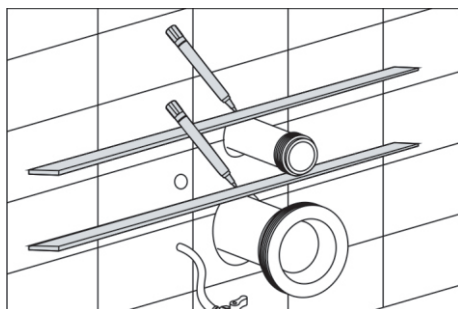
1.2.

К точке подвода воды присоединить угловой вентиль, затем, на присоединенный вентиль подключить гибкую подводку.



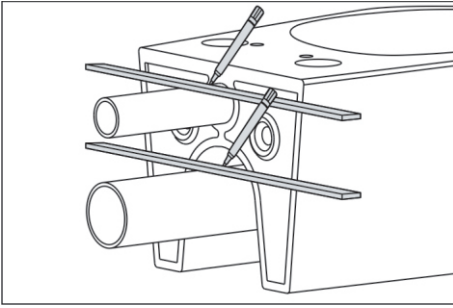
1.3.

Открыть угловой вентиль. Дать стечь воде не менее 10 секунд для того, чтобы очистить систему подвода воды от возможного осадка и загрязнений.



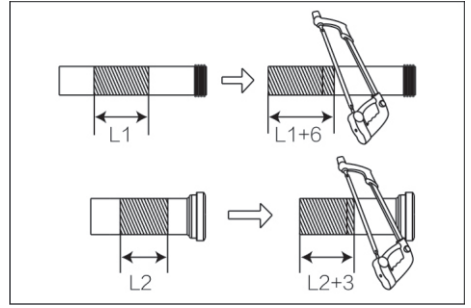
1.4.

Вставить фановый патрубок в выводы из инсталляции, предварительно смазав их жидким мылом или маслом для расстровых соединений, отметить, насколько они выступают от стены.



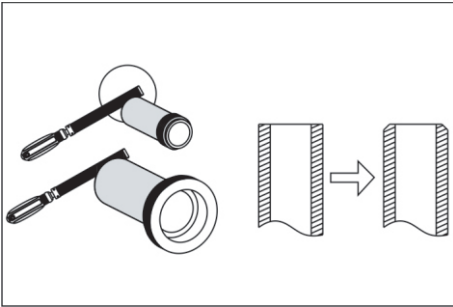
1.5.

Фановый патрубок вставить в фановое отверстие в чаше, согласно диаметру патрубка.



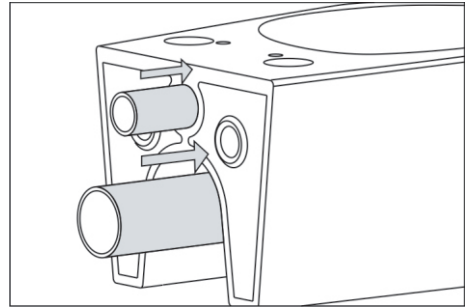
1.6.

Отмеренное расстояние отрезать от края патрубка, приводя в соответствие с необходимой длиной.



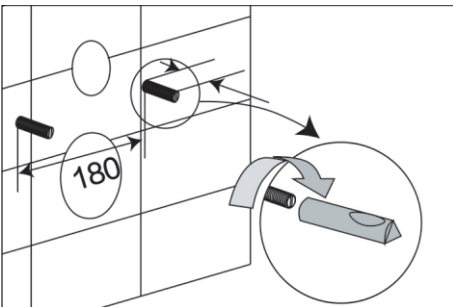
1.7.

Подрезанные края патрубка необходимо слегка заточить (снять фаску).



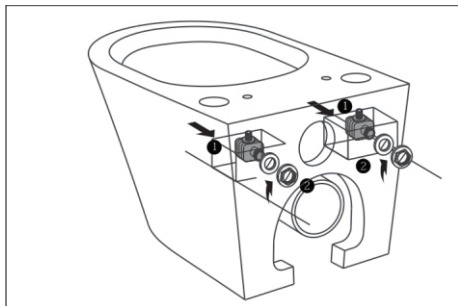
1.8.

Вставить отмеренный патрубок в фановые выпуски в чаше.



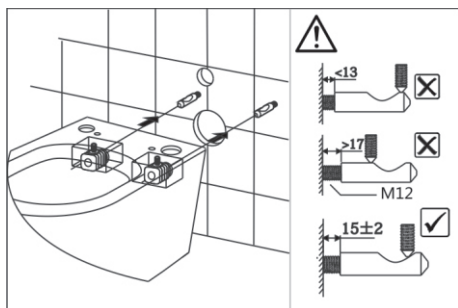
1.9.

Накрутить втулки с выемкой на шпильки инсталляции.



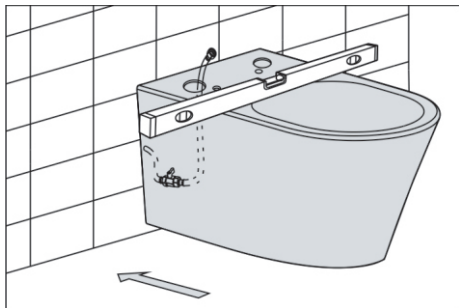
1.10.

Крепления скрытого монтажа монтировать на чашу. Одеть резиновые трубочки белого цвета (кембрики) на шестигранные винты креплений. Слегка ввернуть их в резьбу на крепления скрытого монтажа. Установить чашу так, чтобы выступал верх в отверстие для крепления сидения на чаше. Продеть резьбу в проушины чаши, одеть фторопластовую шайбу и комплектную гайку. Также проделать со вторым креплением.



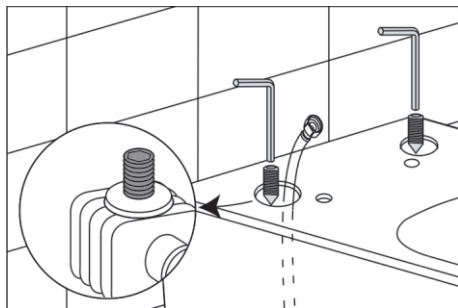
1.11.

Навернуть втулку так, чтобы осталось расстояние от стены до начала втулки 15 ± 2 мм, выемкой кверху. Монтировать чашу на крепления, с заранее установленными фоновыми патрубками, предварительно смазав жидким мылом или маслом для расстровых соединений.



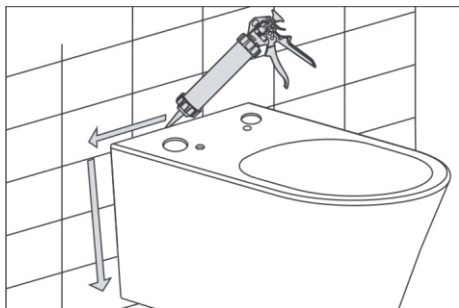
1.12.

Выставить чашу унитаза по уровню. Разместить гибкую подводку через техническое отверстие в чаше.



1.13.

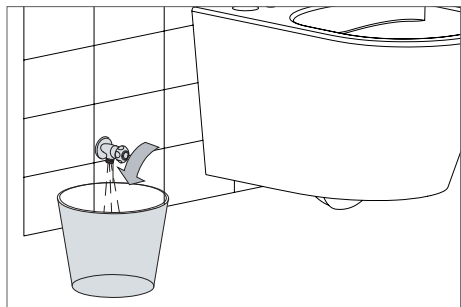
Зафиксировать чашу унитаза входящим в комплект шестигранным ключом до полной неподвижности чаши.



1.14.

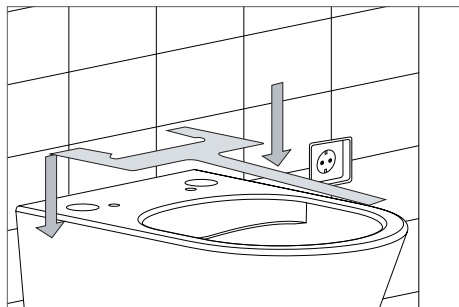
Обработать примыкание чаши к стене санитарно-техническим антибактериальным герметиком. Установка унитаза завершена.

2. Установка умного сиденья



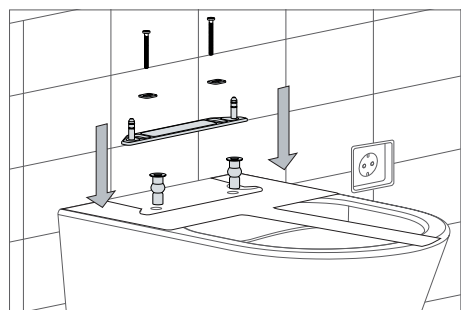
2.1.

Открыть угловой вентиль, дать стечь воде несколько секунд для очистки от возможных примесей.



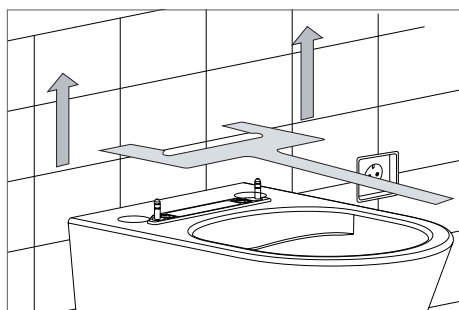
2.2.

Разместить лекало на поверхности унитаза таким образом, чтобы край длинного элемента лекала совпадал с передней кромкой унитаза.



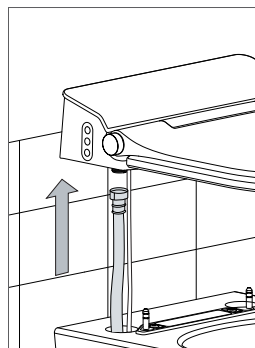
2.3.

Установить фиксирующую панель и крепления умного сиденья, при этом лекало остается на чаше.



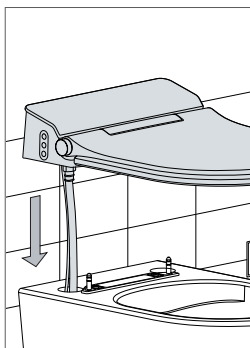
2.4.

Убрать лекало.



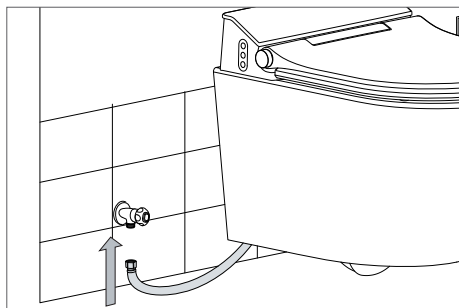
2.5.

Присоединить гибкую подводку к соответствующему разъему.



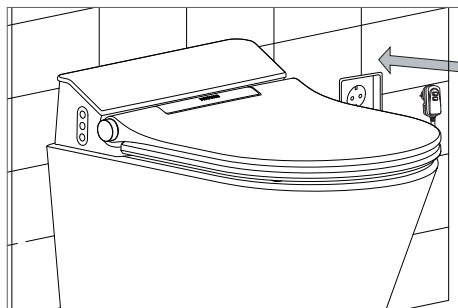
2.6.

Закрепить умное сиденье на соответствующие крепления.



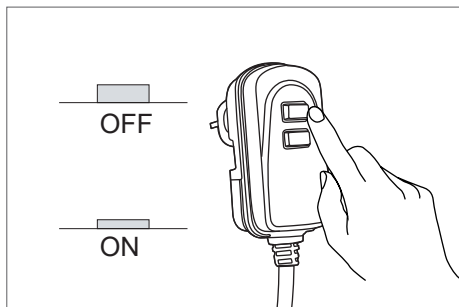
2.7.

Присоединить гибкую подводку к угловому вентилю в точке подвода воды, расположенной на стене.



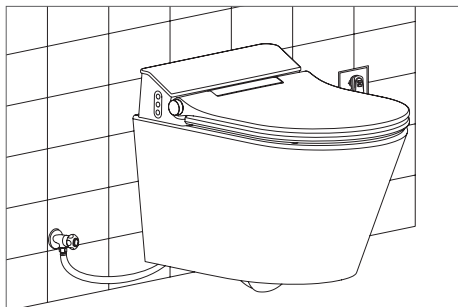
2.8.

Подключить вилку в электрическую розетку.



2.9.

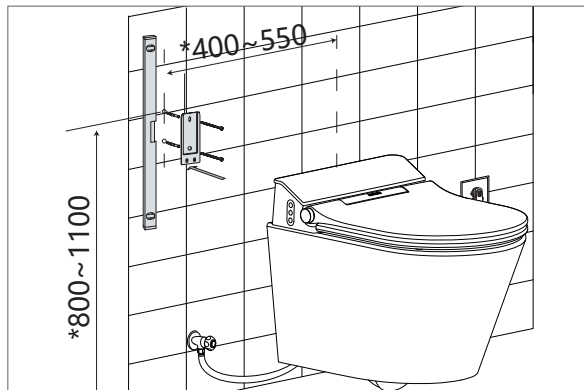
Включить питание на специальном устройстве, в случае если электрический провод и источник питания будут спрятаны за стеной.



2.10.

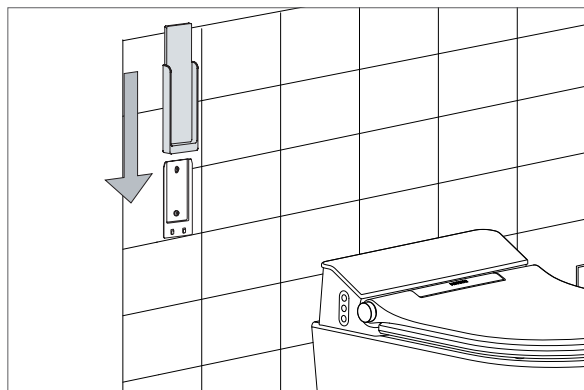
Установка умного сиденья завершена.

3. Установка пульта дистанционного управления



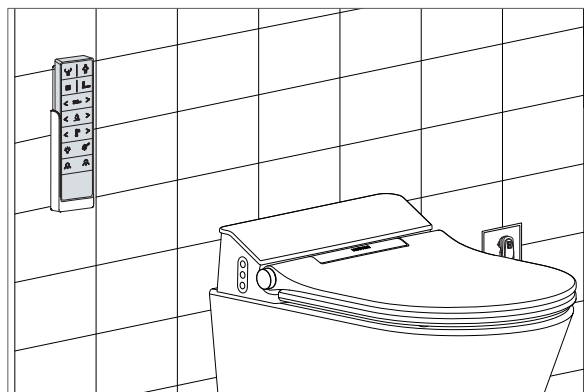
3.1.

Произвести разметку на стене, где будет размещена подставка для пульта дистанционного управления согласно рекомендуемым параметрам на схеме.



3.2.

Закрепить подставку для пульта в созданном отверстии в стене.



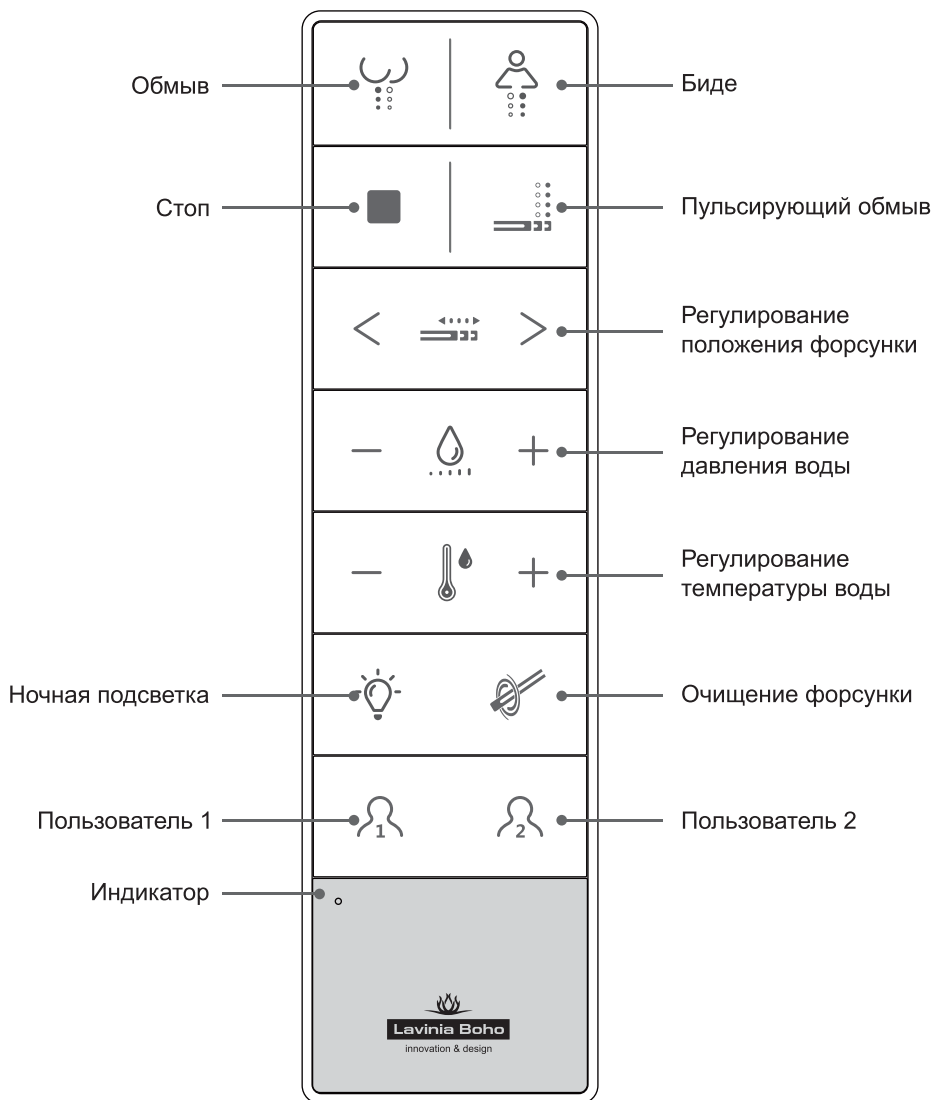
3.3.

Разместить пульт в закрепленной на стене подставке.

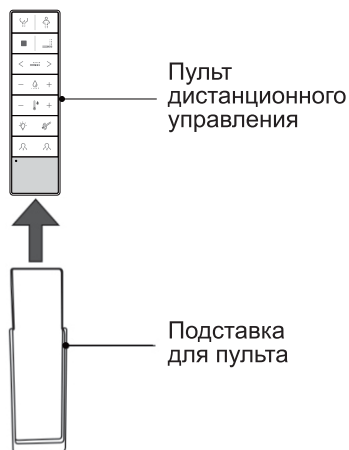
Особенности подвесного унитаза Lavinia Boho Smart V-Clean 3359203R с умным сиденьем

Основные функции	Обмыв	●
	Биде	●
	Пульсирующий обмыв	●
	Давление воды	●
	Температура воды	●
	Положение форсунки	●
Очистка	Самоочистка форсунки	●
	Съемная форсунка	●
	Антибактериальная форсунка	●
	Быстросъемный механизм сиденья	●
	Фильтрация воды	●
Комфорт	Плавное закрытие крышки сиденья	●
	Подсветка LED, ночная подсветка	●
	Мгновенный подогрев воды	●
	Поворотная ручка	●
	Пульт дистанционного управления	●

Инструкция по использованию пульта дистанционного управления Lavinia Boho Smart V-Clean 3359203R

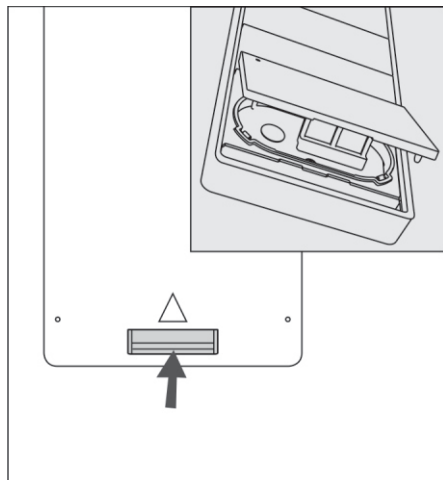


1. Установка батарейки в пульт дистанционного управления



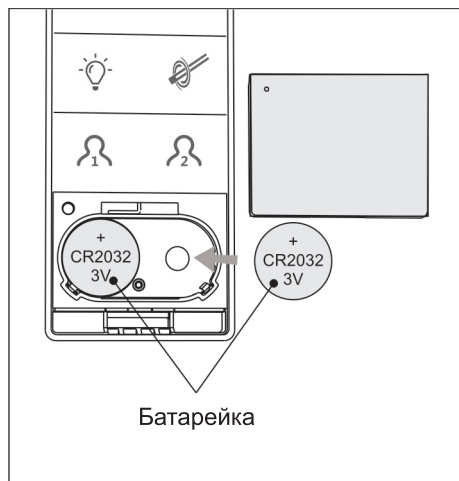
1.1.

Вынуть пульт из закрепленного на стене кронштейна.



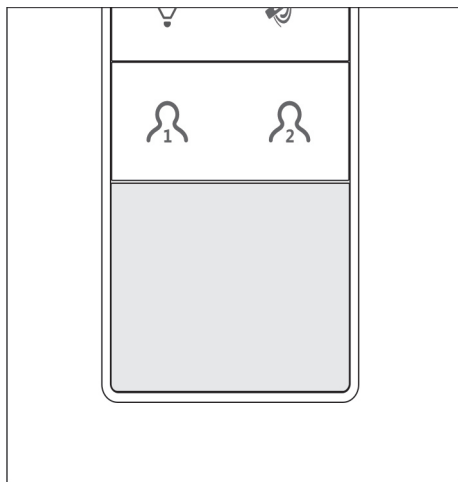
1.2.

На обратной стороне пульта открыть отведенное под батарейку положение.



1.3.

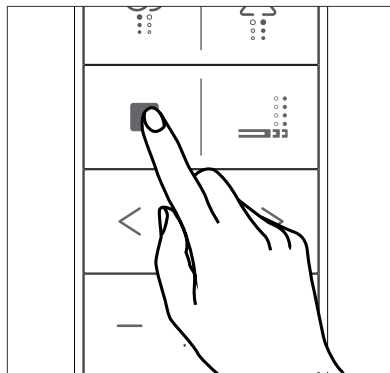
Вставить 2 батарейки CR2032. Если батарейки установлены корректно, индикатор на пульте загорится на 2 секунды.



1.4.

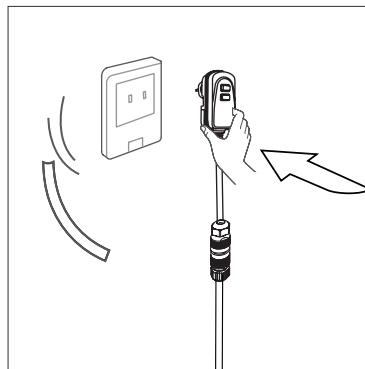
Закрыть крышку и завершить установку батареек.

2. Произвести перезагрузку устройства



2.1.

Нажмите на кнопку «Стоп» и удерживайте, пока не загорится световой индикатор на всех кнопках. При этом убедитесь, что питание от розетки отключено.

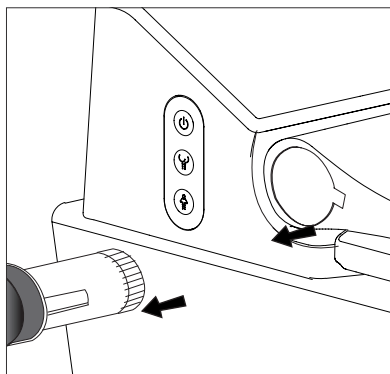


2.2.

Подключить питание устройства, загорится световой индикатор, и в течение 15 секунд будет происходить загрузка. После звукового сигнала и погаснувшего светового индикатора, загрузка будет завершена.

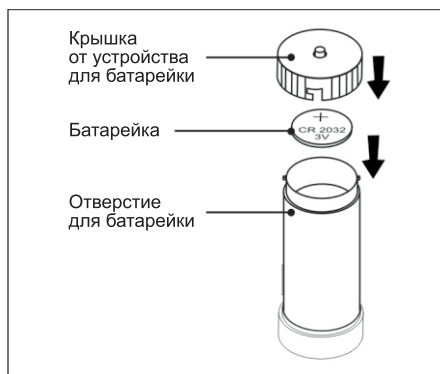
Если установка не будет завершена успешно, световой индикатор погаснет автоматически через 30 секунд. Повторите действия в п.2 еще раз, до полной загрузки.

3. Установка поворотной ручки



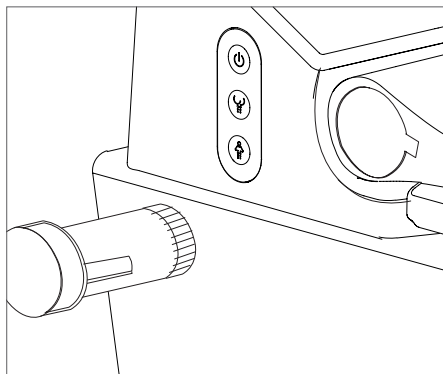
3.1.

Потяните поворотную ручку согласно схеме.



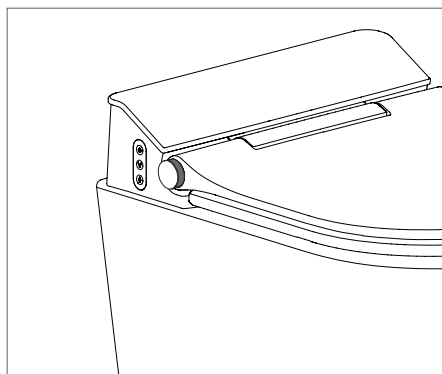
3.2.

Откройте отверстие для батарейки и вставьте туда подходящую батарейку (CR2032), соблюдая верное положение.



3.3.

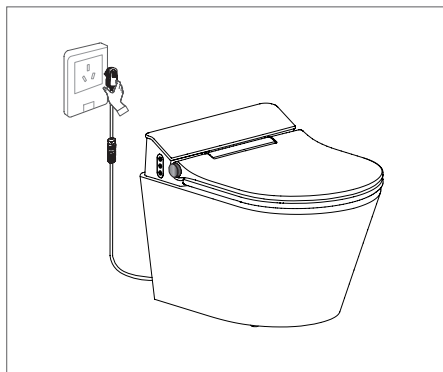
Вставить поворотную ручку в соответствии с ее внешними параметрами и углублением в сиденье.



3.4.

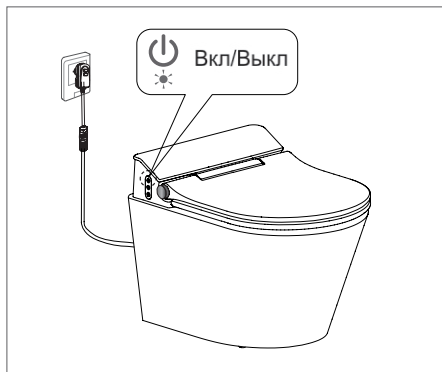
Установка завершена.

4. Подключить питание



4.1.

Вставить вилку в розетку.



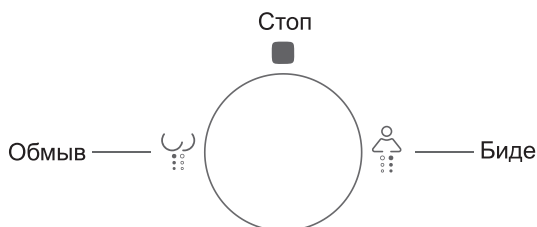
4.2.

Убедиться, что световой индикатор на боковой стороне изделия включен. Если нет, нажмите кнопку «Вкл».

5. Подключите гибкую подводку, и убедитесь что она подключена к основному источнику воды



6. При надлежащей установке поворотной ручки устройство будет в данном положении



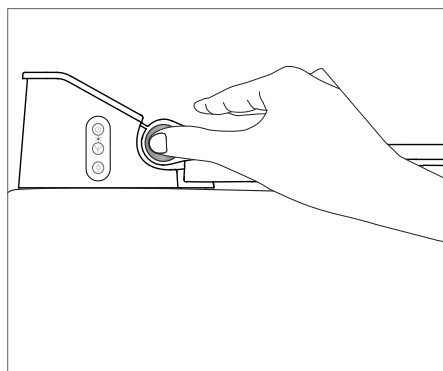
7. Загрузка механизма работы поворотной ручки

Если поворотная ручка не работает в надлежащем режиме после включения устройства, вы можете перезагрузить механизм следующим образом.



7.1.

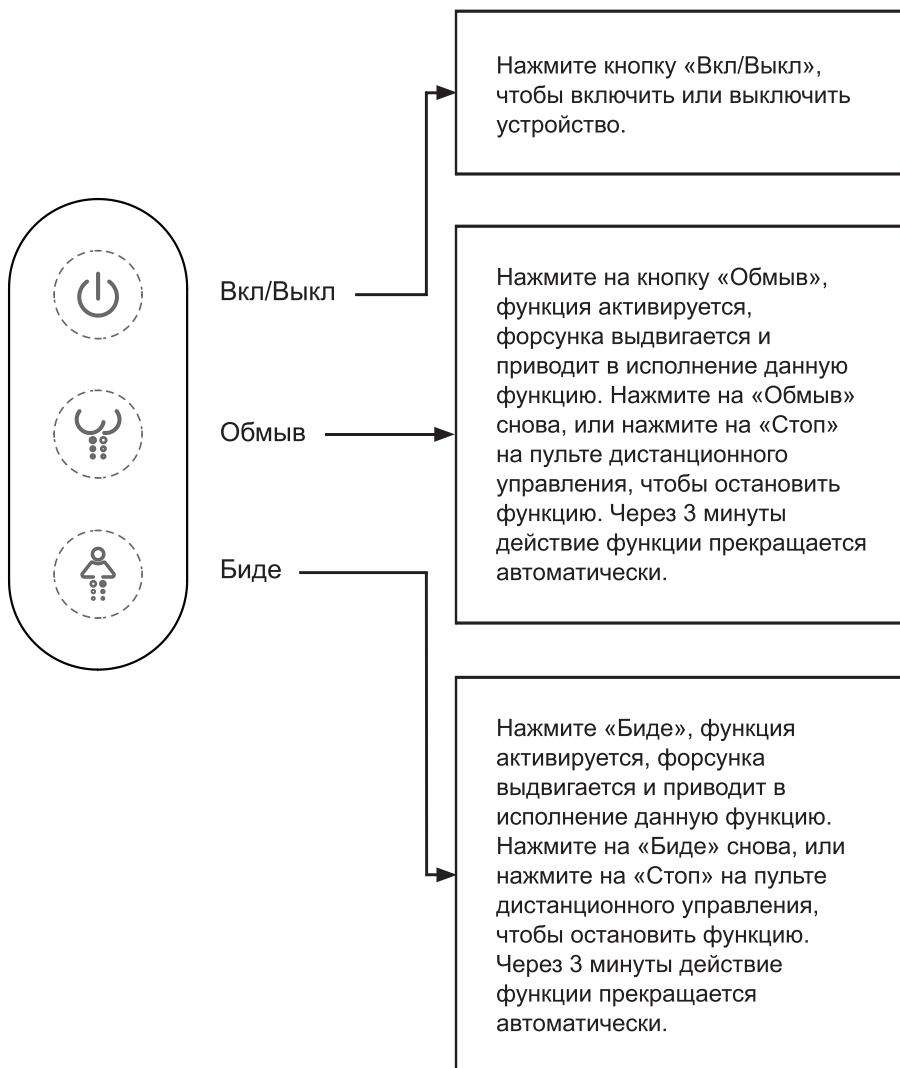
Нажмите кнопку «Вкл/Выкл» и «Обмыв» одновременно. После этого вы услышите длинный звуковой сигнал, что означает, что устройство готово к перезагрузке.



7.2.

Нажмите и удерживайте поворотную ручку до тех пор, пока не появится длинный звуковой сигнал, свидетельствующий о том, что перезагрузка прошла успешно.

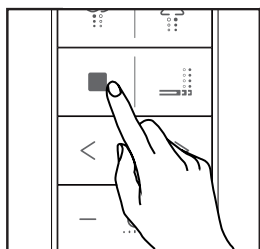
Инструкция по применению боковых кнопок на сиденье



Инструкция по применению пульта дистанционного управления

Умный унитаз управляется с помощью боковой поворотной ручки и пульта дистанционного управления. Нажимая на кнопку на пульте управления, она подсвечивается, что означает активацию выбранного действия.

Стоп



Кнопка “Стоп” имеет высокую приоритетность. Нажав на нее, вы остановите любое текущее активное действие.

Если нажато 2 и более кнопки, в действие будет приведено то, что соответствует первой нажатой кнопке.



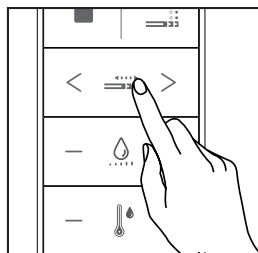
Обмыв

Нажмите на “Обмыв” — включится индикатор света на данной кнопке, прозвучит звуковой сигнал и функция станет активной.

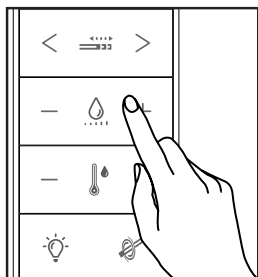
- 1 Индикатор света подсвечен на кнопке, функция активна, форсунка начинает медленно выдвигаться.



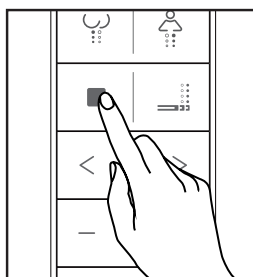
- 2 Нажмите > в режиме положения форсунки, чтобы выдвинуть ее вперед на еще один или несколько уровней. Нажмите <, чтобы уменьшить выступ форсунки, или вернуть ее в исходное положение.



- 3** Нажмите при выбранной кнопке давления воды на **+**, чтобы увеличить интенсивность потока воды. Нажимая **-**, чтобы уменьшить интенсивность потока воды.



- 4** Нажмите кнопку «Стоп», чтобы остановить действие функции «Обмыв». Или подождите 3 минуты, и действие прекратится автоматически.



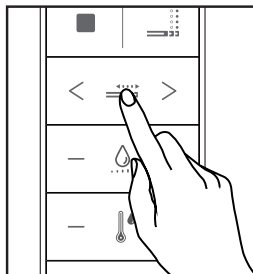
Биде

Нажмите кнопку «Биде», - включится индикатор света на выбранной кнопке, прозвучит звуковой сигнал, и функция станет активной.

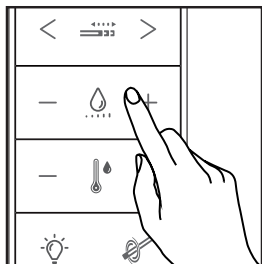
- 1** Индикатор света подсвечен на кнопке, функция активна, форсунка начинает медленно выдвигаться.



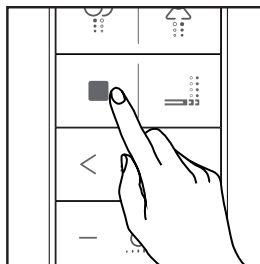
- 2** Нажмите **>** в режиме положения форсунки, чтобы выдвинуть ее вперед на еще один или несколько уровней. Нажмите **<**, чтобы уменьшить выступ форсунки, или вернуть ее в исходное положение.



- 3** Нажмите при выбранной кнопке давления воды на **+**, чтобы увеличить интенсивность потока воды. Нажимая **-**, чтобы уменьшить интенсивность потока воды.



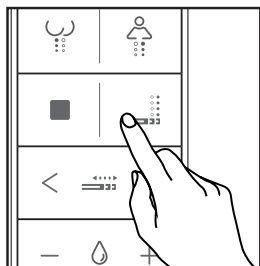
- 4** Нажмите кнопку «Стоп», чтобы остановить действие функции «Обмыв». Или подождите 3 минуты, и действие прекратится автоматически.



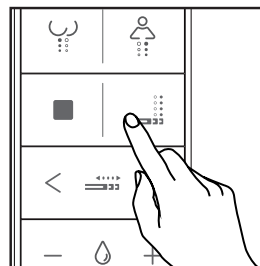
Пульсирующий обмыв

Нажмите «Пульсирующий обмыв», форсунка будет двигаться вперед-назад выполняя функцию очистки. Важное замечание, предварительно должна быть активирована функция «Обмыв» или «Биде».

- 1** Функция «Пульсирующий обмыв» активна, форсунка начинает движение вперед-назад.



- 2** Нажмите снова на кнопку «Пульсирующий обмыв», чтобы остановить или переключиться к функции «Биде» или «Обмыв». Или подождите 3 минуты, и действие прекратится автоматически.

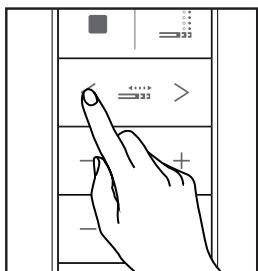




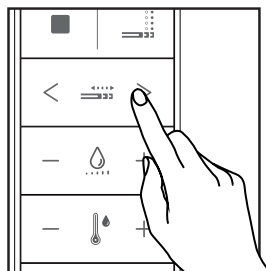
Положение форсунки

Существует 5 уровней регулировки положения форсунки. По умолчанию система настроена на уровне 3. Важным условием является предварительная активация функции «Обмыв» / «Биде».

- 1 Нажмите на левую стрелку $<$, чтобы форсунка задвинулась назад.



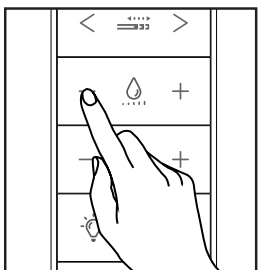
- 2 Нажмите на правую стрелку $>$, чтобы форсунка выдвинулась вперед.



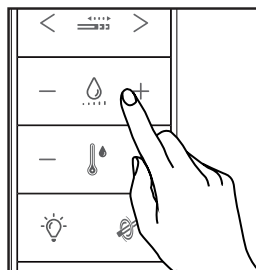
Давление воды

Существует 5 уровней регулировки интенсивности потока воды. По умолчанию система настроена на уровне 3. Важным условием является предварительная активация функции «Обмыв» / «Биде».

- 1 Нажмите на левую стрелку $-$, чтобы снизить интенсивность потока воды.



- 2 Нажмите на правую стрелку $+$, чтобы интенсивность потока воды увеличилась.

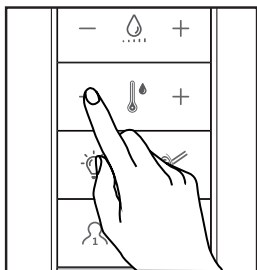




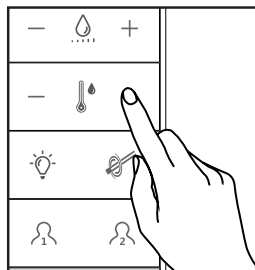
Температура воды

Существует 5 уровней регулировки температуры воды. По умолчанию система настроена на уровне 3. Важным условием является предварительная активация функции «Обмыв» / «Биде».

- 1** Нажмите на левую стрелку — , чтобы снизить температуру воды.




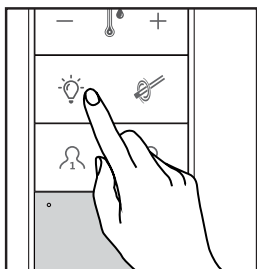
- 2** Нажмите на правую стрелку +, чтобы температура воды увеличилась.



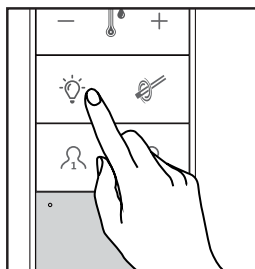
Ночная подсветка

Данной кнопкой включается и выключается функция ночной подсветки. По умолчанию функция включена.

- 1** Нажмите на кнопку , чтобы активировать данную функцию.




- 2** Нажмите на кнопку «Ночная подсветка» еще раз, чтобы выключить подсветку.

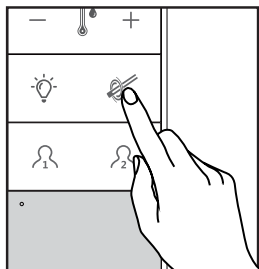




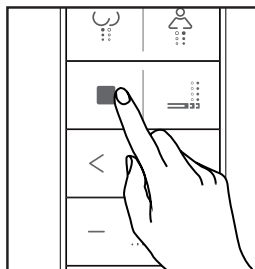
Функция самоочистки форсунки

Данной кнопкой включается самоочистка форсунки.

- 1 Нажмите на кнопку , с момента возникновения светового индикатора подсветки кнопки начнется действие данной функции.



- 2 Нажмите на кнопку «Стоп», чтобы остановить действие данной функции.

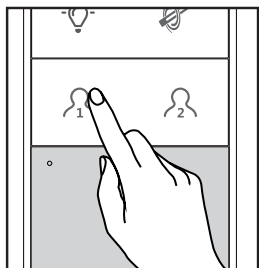


Пользователь 1

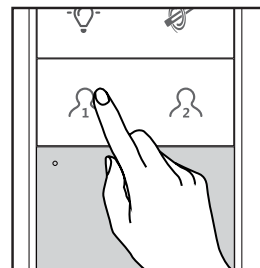
Авто сохранение параметров.

Такие функции как положение форсунки, давление воды, температура воды, ночная подсветка, самоочищение форсунки может быть настроено под собственные предпочтения и сохранено как опция «Пользователь 1».

- 1 Долгим нажатием более чем 5 секунд, сохраните текущие настройки под опцией «Пользователь 1».



- 2 Коротким нажатием сохраненная опция «Пользователь 1» активируется.



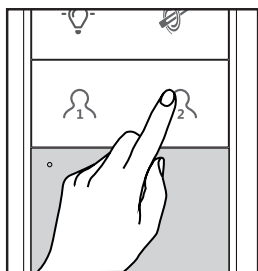


Пользователь 2

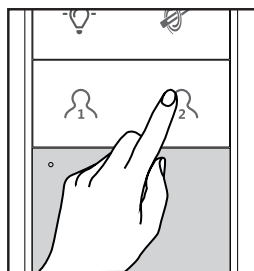
Авто сохранение параметров.

Такие функции как положение форсунки, давление воды, температура воды, ночная подсветка, самоочищение форсунки может быть настроено под собственные предпочтения и сохранено как опция «Пользователь 1».

- 1 Долгим нажатием более чем 5 секунд, сохраните текущие настройки под опцией «Пользователь 2».



- 2 Коротким нажатием сохраненная опция «Пользователь 2» активируется.



Проверка исправности

Проблема	Причина	Решение
Электричество		
Изделие не включается	Нет электричества или не подключен шнур питания	Плотно вставьте вилку в розетку
	Выключено питание	Нажмите кнопку включения питания
Пульт управления		
Пульт не работает	Проверьте батарейки	Замените батарейки
	Проверьте полярность батареек	Установите батарейки в правильном порядке
	Проверьте, не мешают ли посторонние предметы	Уберите предметы, мешающие передаче сигнала
	Проверьте, не загрязнен ли пульт	Очистите пульт и протрите влажной тканевой салфеткой
	Проверьте, на каком расстоянии находится пользователь от крышки сидения	Рекомендуемое расстояние – до 3 м
Функции биде, обмыв		
Холодная вода	Проверьте настройки температуры воды на устройстве, возможно, активно положение «Off» или 1-й уровень	Увеличьте температуру на пульте до 2,3,4 или 5-го уровня
Горячая вода	Проверьте настройки температуры воды на устройстве, возможно активно положение 5-го уровня	Уменьшите температуру на пульте до 2,3,4 уровня
Форсунка перестала пульсировать водой	Функция автоматически прекращает свое действие по истечению 3-х минут	Считается нормой
С форсунки в положении «назад» капает вода	Форсунка автоматически самоочищается перед и после включения функций очистки	Считается нормой
Слабое давление воды	Проверьте уровень давления на пульте	Увеличьте уровень давления воды с помощью пульта
	Засорилась форсунка	Почистите форсунку от возможных загрязнений

Спецификация

Модель	Lavinia Boho Smart V-Clean 3359203R	
Разъем шланга	G ½	
Номинальное напряжение	AC220-240V, 50/60HZ	
Потребление энергии	1200W	
Длина шнура	2 м	
Давление воды	0.07 ~ 0.75MPa (0.7 ~7.5Bar)	
Входная температура воды	4 ~ 35 °C	
Температура окружающей среды	4 ~ 40 °C	
Водонепроницаемый уровень	IPX4	
Устройство смыва	Поток смыва	500 ~ 650 мл/мин
	Температура потока смыва	31 ~ 39 °C
	Цикл смыва	3 минуты
	Нагрев воды	Мгновенный нагрев
	Мощность нагревателя	1400W
	Устройства для безопасности	Температурный предохранитель. переключатель уровней, термостат
	Иные устройства безопасности	Защита от протекания
	Вес, нетто	4.6 кг
	Размер	510*362*95 мм

Эксплуатация

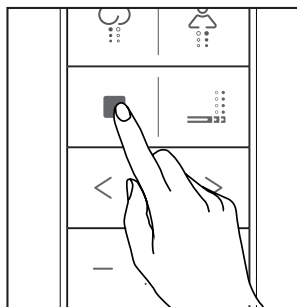
Уход за умным сиденьем

- Производите уход за изделием регулярно, или незамедлительно после нанесения загрязнения.
- Всегда отключайте устройство от питания перед влажной уборкой изделия.
- Не допускайте попадания воды или моющих средств на поверхность умного сиденья, во избежание короткого замыкания, удара током или пожара.
- Используйте специальные моющие вещества и средства по уходу.
- Запрещается смешивать разные моющие вещества и применять эту смесь для очистки изделия.
- Протирайте изделие мягкой, смоченной в воде и хорошо отжатой тканевой салфеткой.
- Моющие средства с нейтральным Ph – идеальные средства для ежедневного ухода.

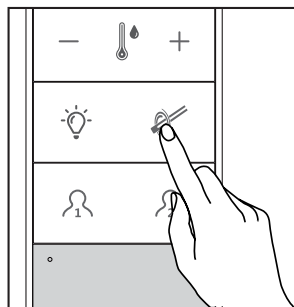
Чистка форсунки

- Форсунка очищается системой умного унитаза каждый раз до и после использования при активных функциях очистки.
- Производите очистку форсунки регулярно, или с момента обнаружения загрязнения.

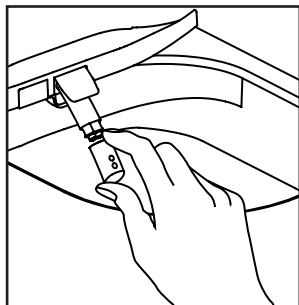
- 1** Нажмите и удерживайте кнопку «Стоп» до тех пор, пока не убедитесь, что все активные действия функций завершены.



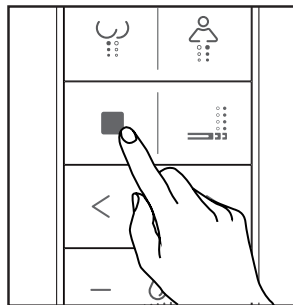
- 2** Нажмите кнопку «Самоочистление форсунки».



- 3** Форсунка выдвинется без пульсирующей струи воды, достаньте форсунку и очистите ее мягкой тканевой салфеткой, зубной щёткой, кисточкой или тонкой иглой.



- 4** Нажмите кнопку «Стоп», чтобы завершить очистку, и форсунка займет положение «назад».



Очистка фильтра

Если во время пользования изделием будет ощутимо, что давление воды стало ниже чем обычно, фильтр необходимо достать и почистить. Изделие должно быть отсоединено от гибкой подводки в процессе очистки фильтра. Замену фильтра рекомендуется производить 1 раз в 8-10 месяцев.

Очистка пульта дистанционного управления

Рекомендуется производить очистку пульта и его держателя мягкой, влажной тканевой салфеткой регулярно или по мере возникновения загрязнения.

Условия гарантии

- Производитель и продавец гарантируют работоспособность крепежного механизма умного сиденья, а также возможность использования изделия в соответствии с его назначением в течение гарантийного срока.
- Производитель и продавец не несут гарантийных обязательств (гарантия аннулируется) при обнаружении дефектов, возникших в результате неправильной установки, несоблюдения правил эксплуатации или ухода за умным сиденьем.
- Гарантия не распространяется на обычный износ, вызванный нормальным использованием.
- Дефекты умного сиденья не будут считаться заводским браком в случае, если оно было конструктивно изменено каким-либо образом.
- Бесплатные услуги, осуществляемые по гарантии, если не нарушены вышеперечисленные пункты, - ремонт изделия в официальном сервисном центре. Постгарантийное обслуживание осуществляется на платной основе.
- Гарантия на изделия, эксплуатирующиеся в Республике Беларусь (в г. Солигорске и Солигорском районе, а также городах Микашевичи и Узда), не распространяется по причине высокого содержания соли в воде, а также электрохимической коррозии.



Lavinia Boho

innovation & design