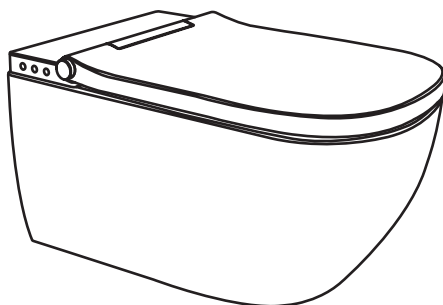
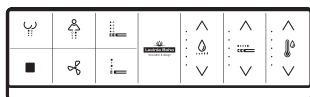




Lavinia Boho

innovation & design



Инструкция по монтажу и эксплуатации
подвесного умного унитаза
Lavinia Boho Smart V-Clean 3359101R

Меры предосторожности

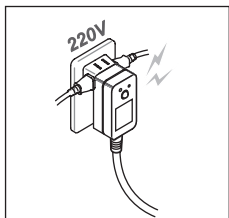
Перед установкой изделия внимательно ознакомьтесь с мерами предосторожности для обеспечения его безопасной установки и использования.

Значок **“Опасно”** обозначает крайнюю степень опасности, которая может привести к серьезным травмам или даже к смерти!



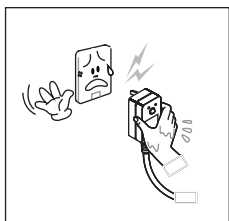
Не лейте воду или чистящее средство во внутрь или на сиденье унитаза, пульт ДУ или коннектор питания.

Это может привести к поражению электрическим током или возникновению пожара.



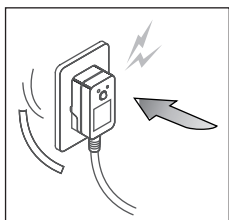
Не используйте источники питания, отличные от 220 В переменного тока. Не используйте другие способы для подключения коннектора к неверно установленной розетке.

Превышение номинального значения напряжения может привести к поражению электрическим током или возникновению пожара.



Не подключайте и не отключайте коннектор или шнур питания мокрыми руками.

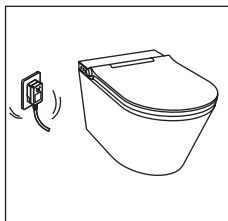
Существует риск поражения электрическим током.



Не используйте неисправные или несоответствующие электрические штепсельные розетки и провода.

Это может привести к короткому замыканию или поражению электрическим током.

Опасно



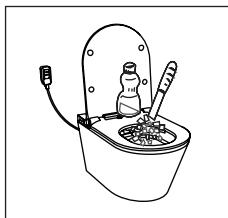
Запрещается повреждать, сгибать, модифицировать, скручивать, завязывать, сплющивать шнур и разъем питания и ставить на него тяжелые предметы.

В случае повреждения шнура или разъема питания существует риск возникновения пожара или поражения электрическим током.



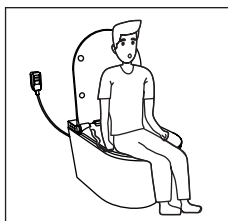
Ни в коем случае и ни для каких целей не меняйте конструкцию, не ремонтируйте и не разбирайте изделие самостоятельно.

Может привести к возникновению пожара, поражению электрическим током или короткому замыканию.



Отключите устройство и выньте вилку из розетки перед очисткой изделия.

Есть риск поражения электрическим током.



Не размещайте легко воспламеняемые материалы и вещества непосредственно около изделия.

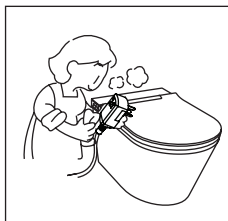
Это может привести к пожару.



Убедитесь, что прибор надежно заземлен. Заземление, проведенное с нарушением, может привести к поражению током.

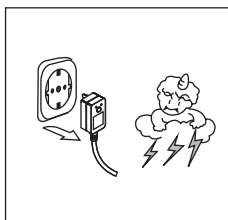
Допустим вариант подключения со следующими характеристиками: 200-240В, 50/60 Hz, 10 А с автоматическим заземлением или устройством для заземления.

 **Опасно**



После удаления пыли с разъема питания, убедитесь, что вилка прочно вставлена в розетку.

В противном случае это может привести к возникновению пожара, короткому замыканию или поражению электрическим током.



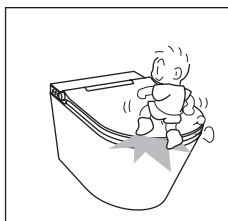
Выньте вилку из розетки во время грома и молнии.

Это может привести к поражению электрическим током.



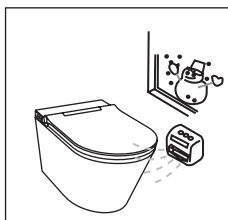
В случае долгого отсутствия необходимости в пользовании устройством, выньте вилку из розетки и отключите подачу воды в гибкой подводке.

В противном случае это может быть причиной загрязнения воды и появления кожных заболеваний.



Не позволяйте детям играть с умным сиденьем, становиться на него ногами, ставить тяжелые предметы.

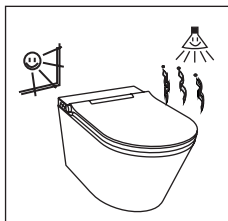
Это может повредить изделие или быть причиной нанесения травм человеку.



Запрещено устанавливать изделие в помещениях с температурой ниже 4С.

Может привести к поломке составных элементов изделия по причине замерзания.

Опасно



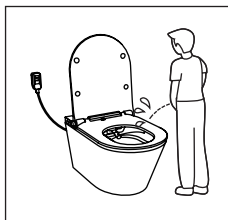
Не подвергайте изделие воздействию прямых солнечных лучей и сильных потоков дневного света.

Это может привести к выцветанию материала изделия.



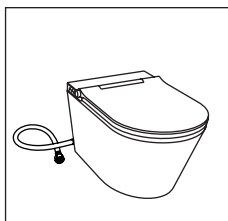
Запрещается принудительно закрывать крышку сиденья.

Это может привести к поломке механизма плавного опускания.



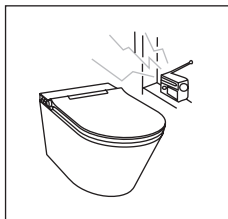
Убедитесь, что моча не попадает на форсунки и пластиковые элементы. Мужчины, поднимайте сиденье и крышку при справлении малой нужды.

Это может привести к образованию неприятных запахов, неисправности и появлению розовых или коричневых пятен на изделии.



Не перегибайте, не скручивайте гибкую подводку.

Может привести к поломке гибкой подводки и, как следствие, протечке воды.



Держите вдали от изделия включенное радио.

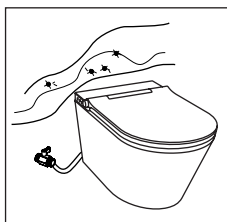
Может привести к помехам.

Опасно



Не опирайтесь на крышку сидения.

Может привести к поломке крышки сидения и быть причиной нанесения травм человеку.

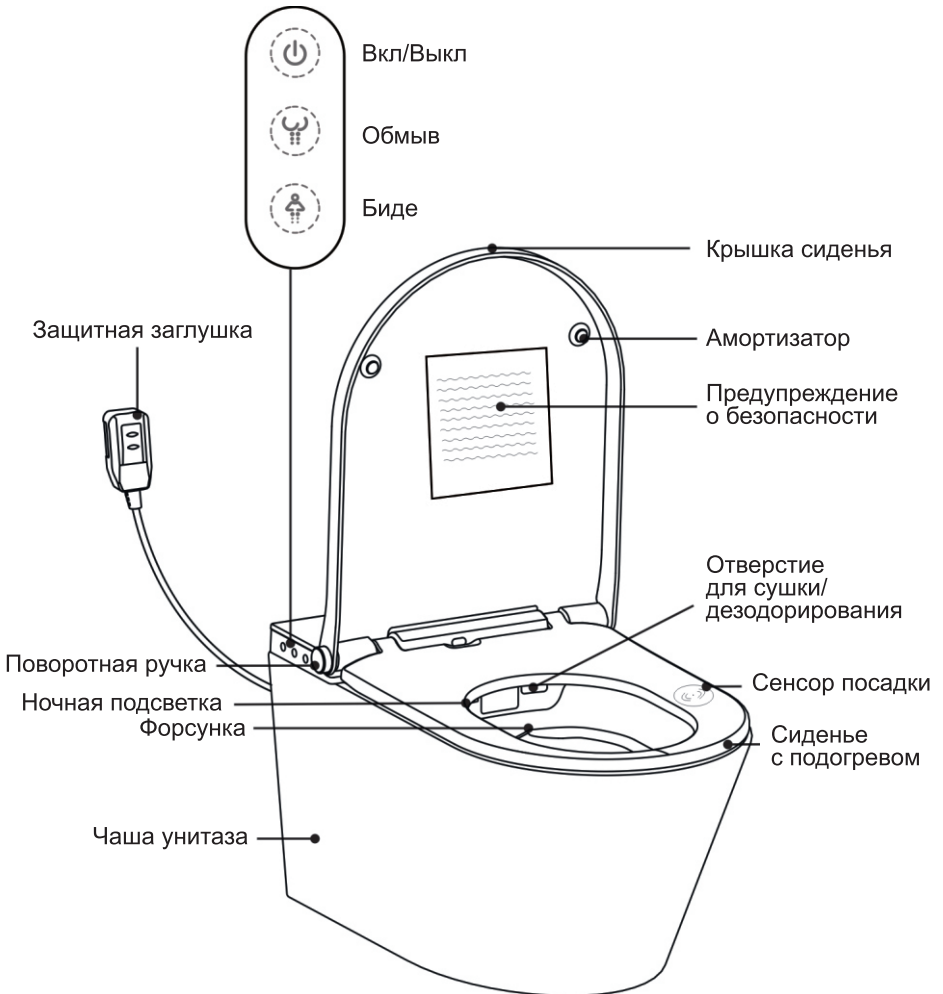


Не подключите подвод воды к источнику грязной или промышленной воды.

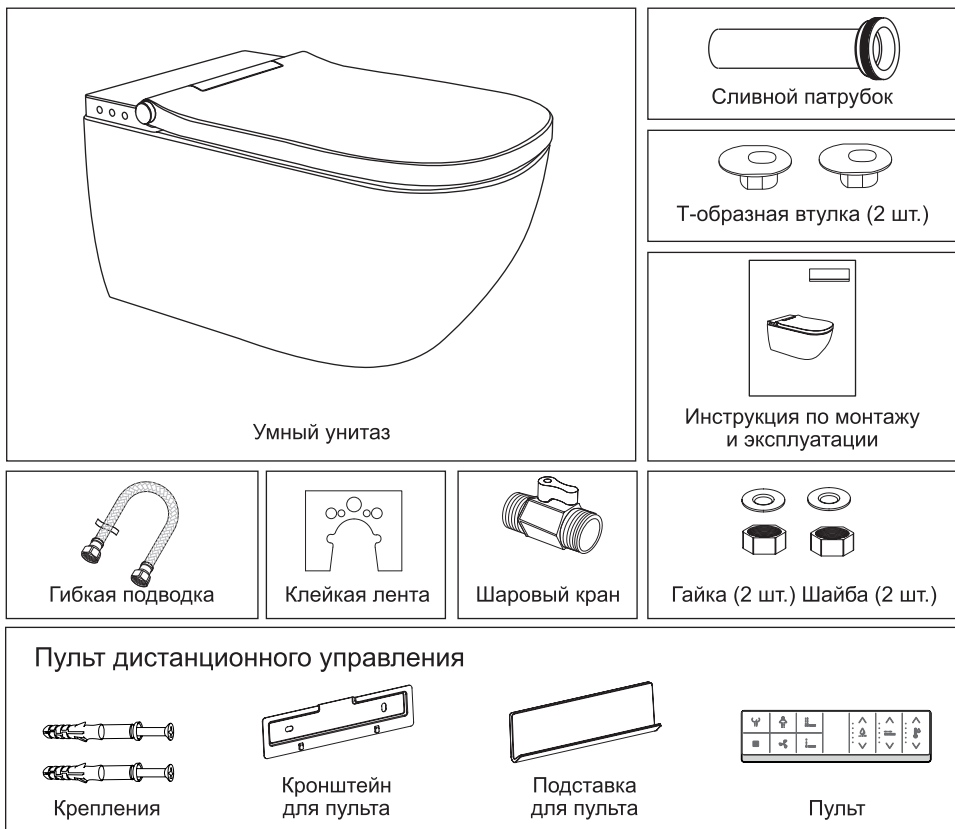
Загрязненная вода может вызвать засорение труб, привести к поломке изделия, вызвать раздражение или болезнь кожи.

- Используйте гибкую подводку, которая идет в комплекте. Не допускается использование старой, бывшей ранее в эксплуатации гибкой подводки.
- Давление воды для данного изделия должно быть в пределах 0.05Мра - 0.75Мра.
- Если изделие переместили из холодного помещения в теплое, может появиться конденсат. В таком случае рекомендуется не использовать изделие в течение нескольких часов.
- Запрещается намеренно загрязнять, поливать жидкостью и блокировать форсунку.
- Работы по установке изделия должны проводиться специалистами в этой области, согласно данной инструкции.
- При попадании кислоты от подтеков батарейки незамедлительно промойте загрязненные участки водой.
- Когда батарейка прекратила свою работу, рекомендуется немедленно ее вынуть из устройства. В противном случае может произойти протекание и, как следствие, вызвать нарушения в работе изделия.
- Если пульт дистанционного управления не используется долгое время, выньте из него батарейки.

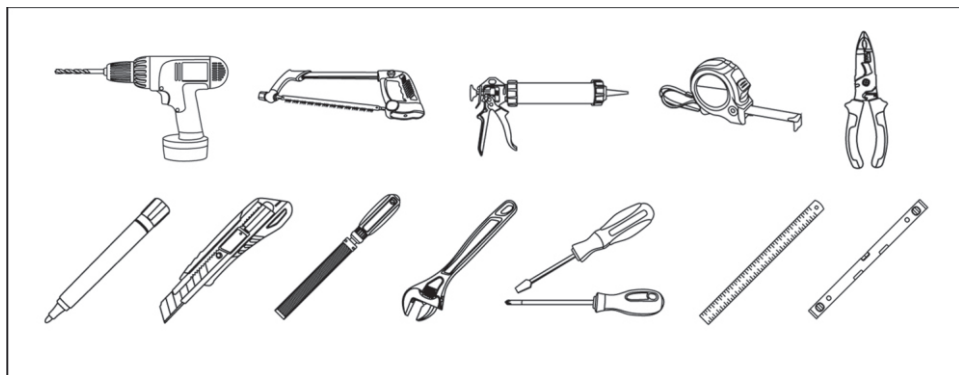
Подвесной умный унитаз Lavinia Boho Smart V-Clean 3359101R



Комплектация

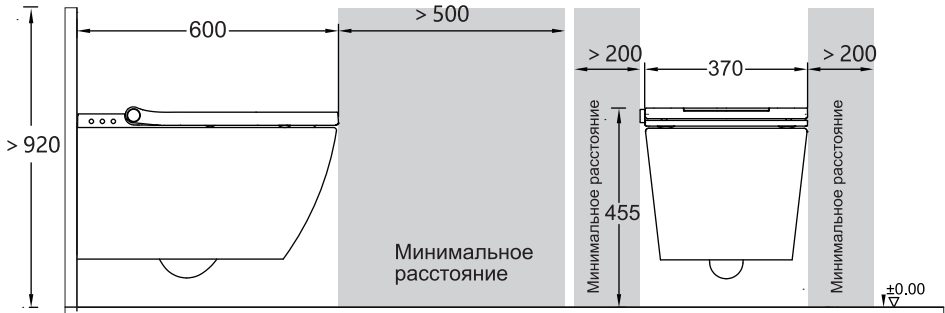


Необходимые инструменты для установки

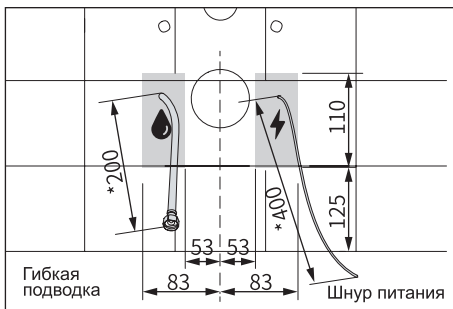


Установка

1. Установка умного унитаза (скрытый монтаж подключения гибкой подводки и электрического провода)



Информация о необходимом минимальном расстоянии от стен. Рекомендуется оставить пространство минимум в 200 мм с каждой стороны изделия.

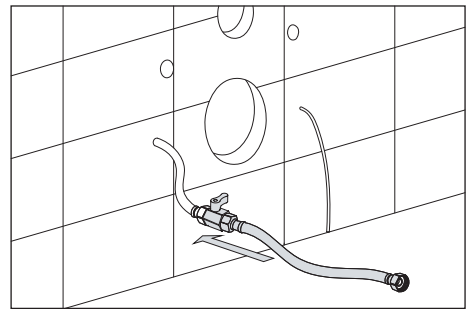


*" Рекомендуемый размер

1.1.

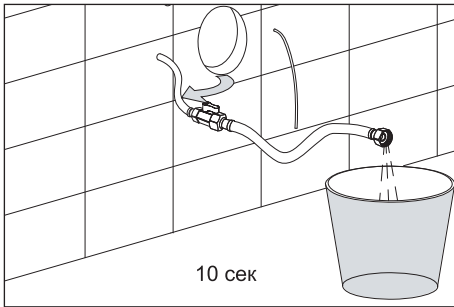
Схема рекомендуемого расположения точек подключения воды и электрической розетки.

Подключение воды и шнура питания рекомендуется располагать на расстоянии в 70 мм от середины выпускного отверстия унитаза. При этом, длина гибкой подводки должна быть 200 мм, а шнура питания 400 мм.



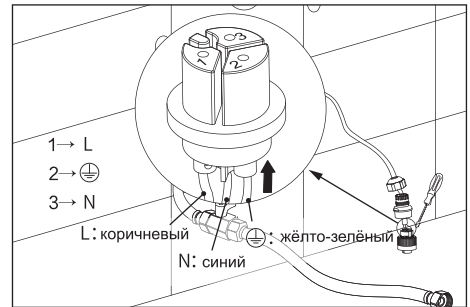
1.2.

К точке подвода воды присоединить угловой вентиль, затем, на присоединенный вентиль подключить гибкую подводку.



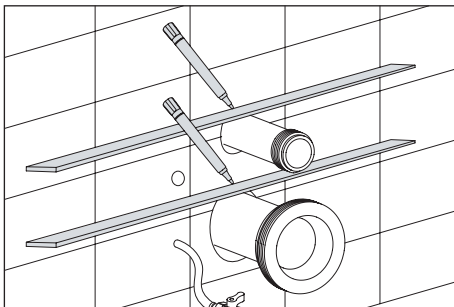
1.3.

Открыть угловой вентиль. Дать стечь воде не менее 10 секунд для того, чтобы очистить систему подвода воды от возможного осадка и загрязнений.



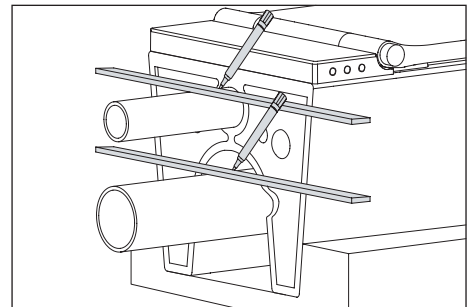
1.4.

Подсоединить провода с пометками L-фаза, N-ноль и земля.



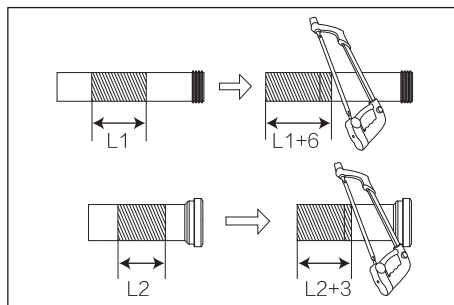
1.5.

Вставить фановый патрубок в выводы из инсталляции, предварительно смазав их жидким мылом или маслом для расставных соединений, отметить, насколько они выступают от стены.



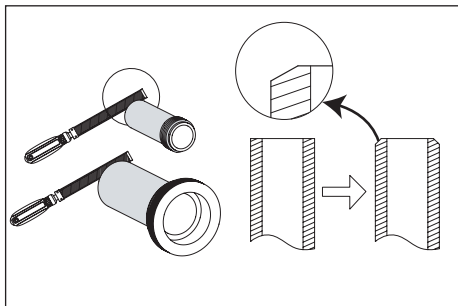
1.6.

Фановый патрубок вставить в фановое отверстие в чаше, согласно диаметру патрубка.



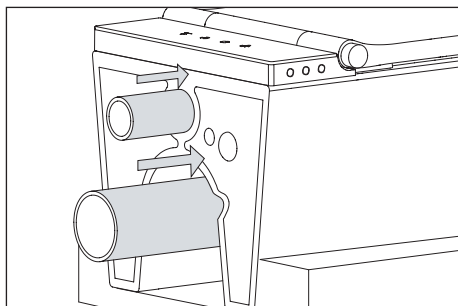
1.7.

Отмеренное расстояние отрезать от края патрубка, приводя в соответствие с необходимой длиной.



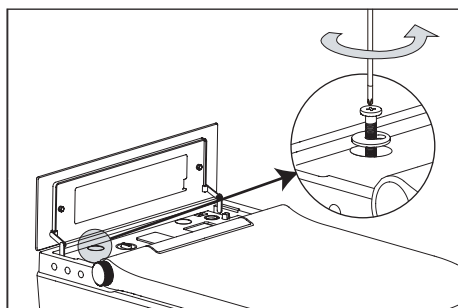
1.8.

Подрезанные края патрубка необходимо слегка заточить (снять фаску).



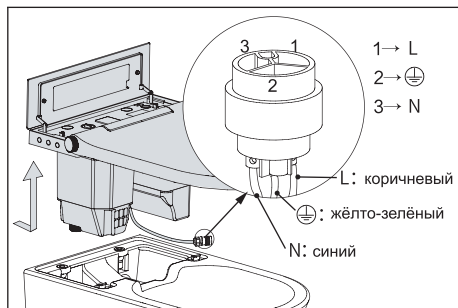
1.9.

Вставить отмеренный патрубок в фановые выпуски в чаше.



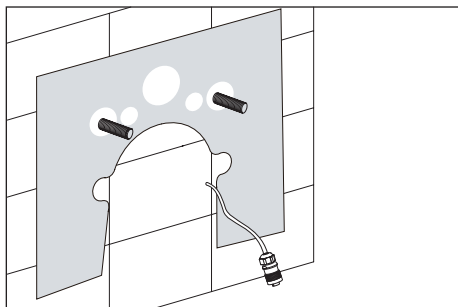
1.10.

Открыть крышку умного блока, выкрутить винты с шайбой.



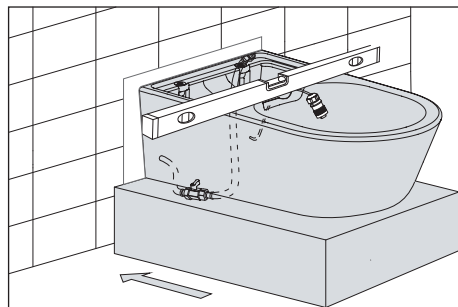
1.11.

Снять сиденье.



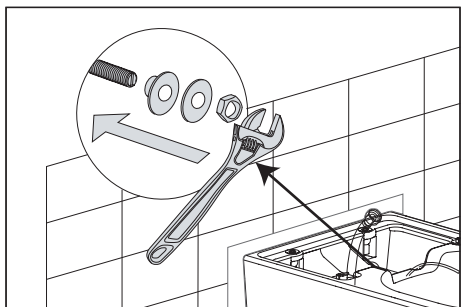
1.12.

Проклеить клейкой лентой по заднему торцу чаши.



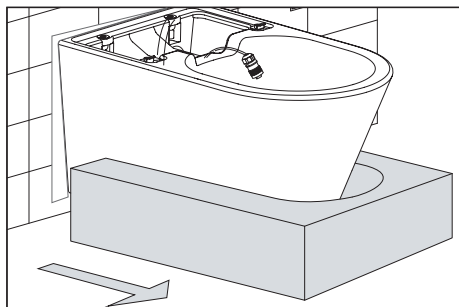
1.13.

Выставить чашу унитаза по уровню, и продеть гибкую подводку и электрический провод через монтажный проем чаши.



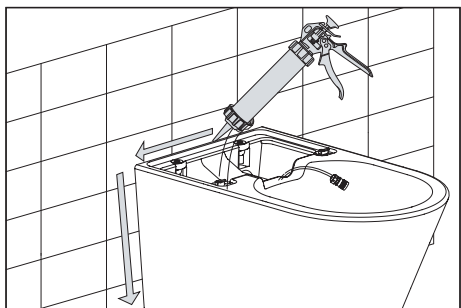
1.14.

Надеть на шпильки Т-образную втулку, затем металлическую шайбу и гайку.



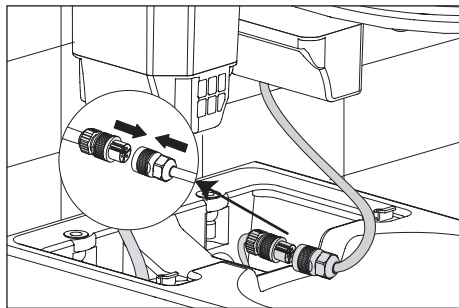
1.15.

Снять упаковочные материалы, расположенные снизу унитаза.



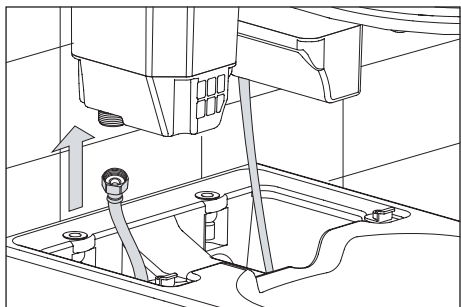
1.16.

Обработать примыкание чаши к стене санитарно-техническим антибактериальным герметиком.



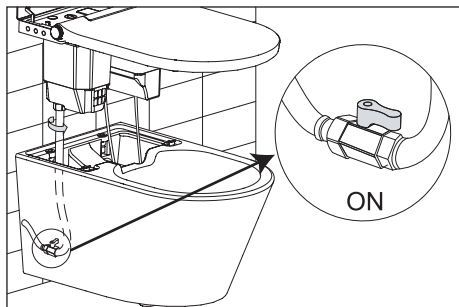
1.17.

Соединить штекеры между собой.



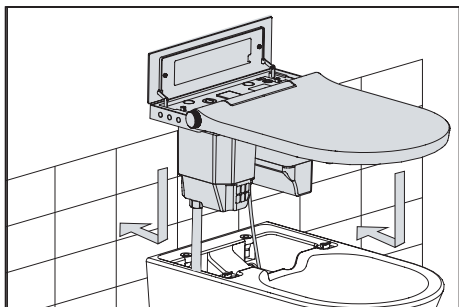
1.18.

Присоединить гибкую подводку к сиденью умного унитаза.



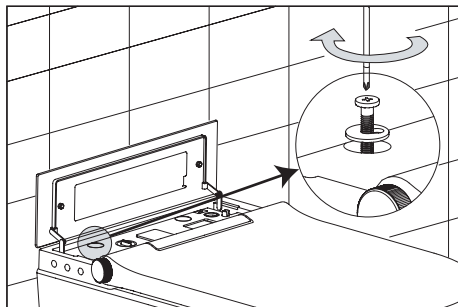
1.19.

Включить подачу воды.



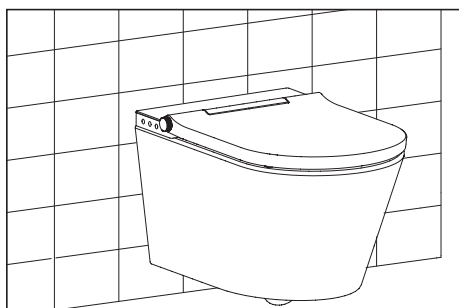
1.20.

Установить сиденье на чашу умного унитаза.



1.21.

Закрутить винты с шайбой на крышке умного блока.

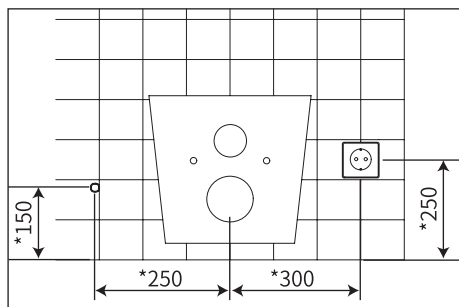


1.22.

Установка завершена.

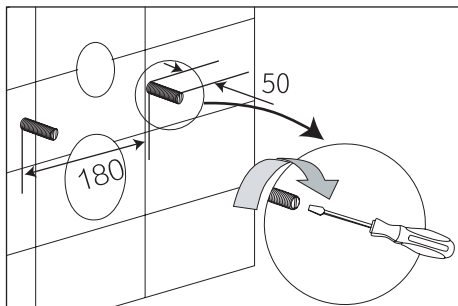
2. Установка умного унитаза (видимый монтаж подключения гибкой подводки и электрического провода)

Данный вариант установки отличается от предыдущего расположением точек подключения воды и электрической розетки. Отличительные шаги установки следующие:



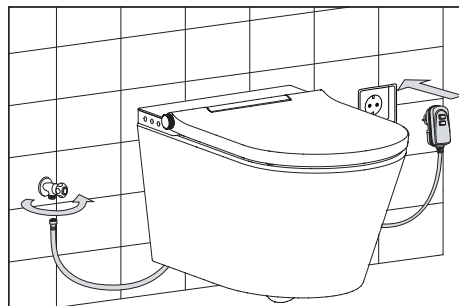
2.1.

Схема рекомендуемого расположения точек подключения воды и электрической розетки. Подключение воды рекомендуется располагать на расстоянии в 250 мм от середины выпускного отверстия унитаза, на высоте 150 мм от уровня пола. Электрическую розетку рекомендуется располагать на расстоянии 300 мм от выпускного отверстия, на высоте 250 мм от уровня пола.



2.2.

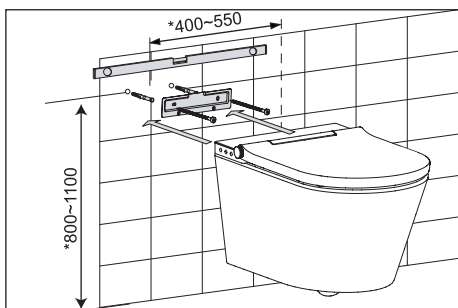
Предварительно установленные шпильки с межосевым расстоянием в 180 мм необходимо, с помощью отвертки, установить длину выступающей части шпильки в размере 40 мм от уровня стены.



2.3.

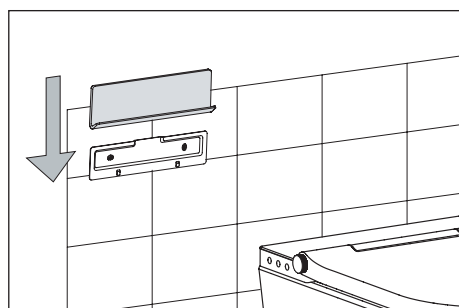
Установка завершена.

3. Установка пульта дистанционного управления



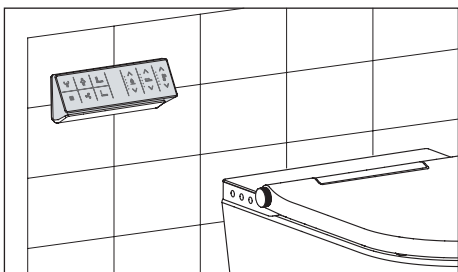
3.1.

Произвести разметку на стене, где будет размещена подставка для пульта дистанционного управления согласно параметрам на схеме.



3.2.

Закрепить подставку для пульта в созданном отверстии в стене.



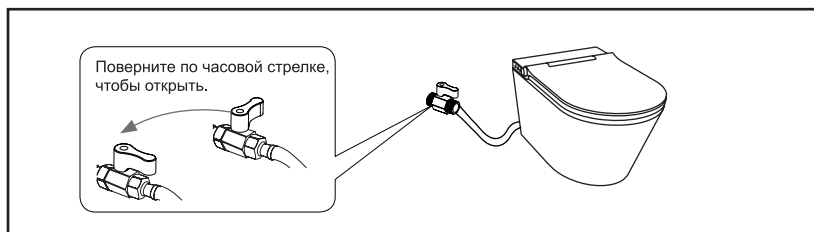
3.3.

Разместить пульт в закрепленной на стене подставке.

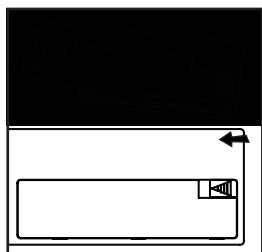
Инструкция по эксплуатации

3.1. Установка

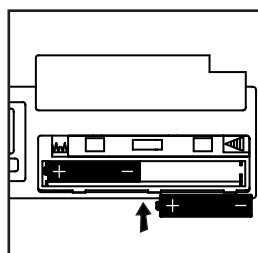
1. Откройте шаровый кран и убедитесь, что водопроводная вода подключена.



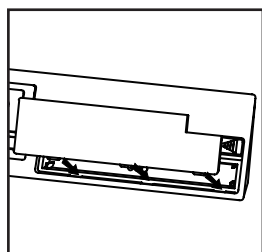
2. Установка батарейки в пульт дистанционного управления



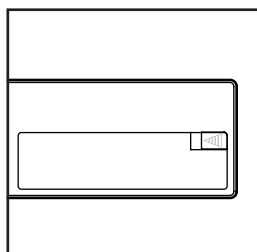
а. Нажатием откройте крышку отделения для батареек на обратной стороне пульта дистанционного управления в положении, как показано выше.



б. Вставьте 2 батарейки типа AAA.



с. Закройте крышку, как показано на рисунке.

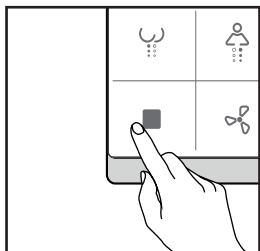


д. Завершите установку.

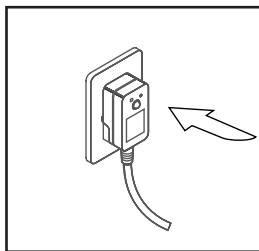
Проверьте работу пульта дистанционного управления. Если батарейки установлены корректно, индикатор на пульте загорится вместе с кнопкой.

Если пульт дистанционного управления не работает, пожалуйста, проверьте заряд батареек и корректность их установки. При необходимости замените или переустановите вышеописанным способом.

3. Произвести перезагрузку устройства



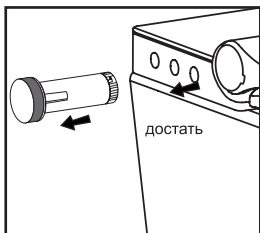
а. Нажмите кнопку «Стоп» и удерживайте, пока не загорится световой индикатор на всех кнопках. При этом убедитесь, что питание от розетки отключено.



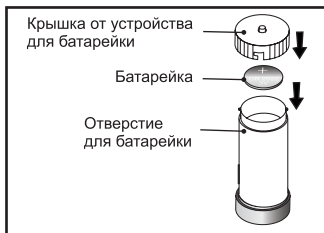
б. Подключите питание устройства, загорится световой индикатор, в течение 15 секунд будет происходить загрузка. После звукового сигнала и погаснувшего светового индикатора загрузка будет завершена.

Если перезагрузка не будет завершена успешно, световой индикатор погаснет автоматически через 30 секунд. В данном случае повторите действия п.3 ещё раз до полной загрузки. Если все безуспешно, обратитесь за профессиональной консультацией.

4. Установка поворотной ручки



а. Потяните поворотную ручку согласно схеме.



б. Откройте крышку устройства для батареек и вставьте подходящую батарейку + CR 2032 3V, соблюдая верное положение, как показано на рисунке выше.

5. Загрузка механизма работы поворотной ручки

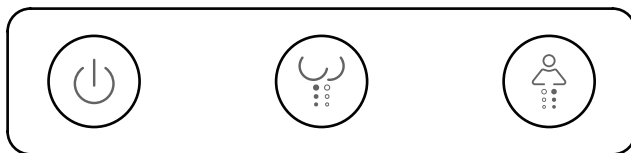


а. Одновременно нажмите кнопки "Вкл/Выкл" и "Обмыв". После этого вы услышите длинный звуковой сигнал, что означает, что устройство готово к перезагрузке. Если звуковой сигнал не последовал, значит, нажатие кнопок было не одновременным и необходимо снова повторить операцию.



б. Нажмите и удерживайте поворотную ручку до тех пор, пока не услышите длинный звуковой сигнал, свидетельствующий о том, что перезагрузка прошла успешно. Если звуковой сигнал не последовал, повторите указанные шаги. В случае, если это не удалось, пожалуйста, обратитесь за профессиональной консультацией.

3.2. Инструкция по применению боковых кнопок сиденья



Вкл/Выкл

Обмыв

Биде

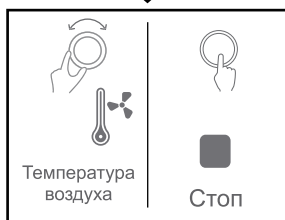
Нажмите кнопку «Вкл/Выкл», чтобы включить либо выключить устройство. Для выключения устройства удерживать кнопку необходимо более 3 секунд.

Нажмите кнопку "Обмыв". Когда функция активируется, форсунка выдвигается и приводит в исполнение данную функцию. Для остановки функции нажмите на кнопку «Обмыв» снова или «Стоп» на пульте дистанционного управления. Через 3 минуты действие функции прекращается автоматически.

Нажмите кнопку "Биде". Когда функция активируется, форсунка выдвигается и приводит в исполнение данную функцию. Для остановки функции нажмите на кнопку «Биде» снова или «Стоп» на пульте дистанционного управления. Через 3 минуты действие функции прекращается автоматически.

Когда умный унитаз находится в одном из функциональных режимов, остановить текущее рабочее состояние можно повторным нажатием любой кнопки.

3.2. Инструкции по эксплуатации поворотной ручки



Для активации функции «Обмыв» поверните ручку против часовой стрелки.

1. Когда функция будет активирована, прозвучит короткий звуковой сигнал. Функция активна в течение 3 минут, после чего прекращает свою работу автоматически;

2. Интенсивность потока струи в режиме «Обмыв» имеет 4 уровня, настройка и регулировка каждого на увеличение сопровождается коротким звуковым сигналом. При достижении максимального уровня прозвучат два звуковых сигнала;

3. Интенсивность потока струи в режиме «Обмыв» имеет 4 уровня, настройка и регулировка на уменьшение сопровождается коротким звуковым сигналом. При достижении минимального уровня прозвучат два звуковых сигнала.

Для остановки функции «Обмыв» нажмите на ручку.

Для активации функции «Сушка» нажмите на ручку.

1. Когда функция будет активирована, прозвучит короткий звуковой сигнал. Функция активна в течение 4 минут, после чего прекращает свою работу автоматически;

2. Температура воздуха в режиме «Сушка» имеет 5 уровней, настройка и регулировка каждого на увеличение сопровождается коротким звуковым сигналом. При достижении максимального уровня прозвучат два звуковых сигнала;

3. Температура воздуха в режиме «Сушка» имеет 5 уровней, настройка и регулировка каждого на уменьшение сопровождается коротким звуковым сигналом. При достижении минимального уровня прозвучат два звуковых сигнала.

Для остановки функции «Сушка» нажмите на ручку.

Для активации функции «Биде» поверните ручку по часовой стрелке.

1. Когда функция будет активирована, прозвучит короткий звуковой сигнал. Функция активна в течение 3 минут, после чего прекращает свою работу автоматически;

2. Интенсивность потока струи в режиме «Биде» имеет 4 уровня, настройка и регулировка каждого на увеличение сопровождается коротким звуковым сигналом. При достижении максимального уровня прозвучат два звуковых сигнала;

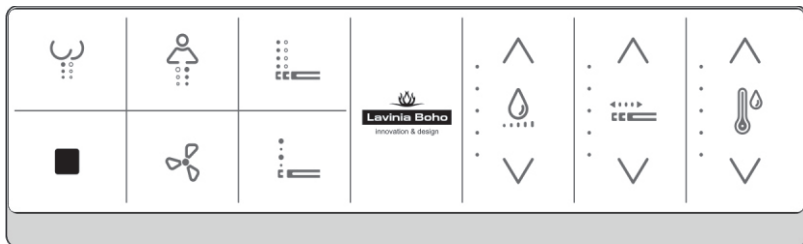
3. Интенсивность потока струи в режиме «Биде» имеет 4 уровня, настройка и регулировка на уменьшение сопровождается коротким звуковым сигналом. При достижении минимального уровня прозвучат два звуковых сигнала.

Для остановки функции «Биде» нажмите на ручку.

Особенности подвесного умного унитаза Lavinia Boho Smart V-Clean 3359101R

Базовые функции	Очистка	●
	Биде	●
	Клизменный обмыв	●
	Пульсирующий обмыв	●
	Давление воды	●
	Температура воды	●
	Положение форсунки	●
Очистка	Самоочистка форсунки	●
	Разборка форсунки	●
	Антибактериальная форсунка	●
	Быстросъемный механизм сиденья	●
Комфорт	Плавное закрытие крышки сиденья	●
	Подсветка LED, ночная подсветка	●
	Мгновенный подогрев воды	●
	Сушка	●
	Подогрев сиденья	●
	Предварительный обмыв	●
	Комплексная защита безопасности	●
	Дезодорирование	●
	Удаление накипи	●
	Боковая поворотная ручка	●
Пульт дистанционного управления	●	

Инструкция по применению кнопок на лицевой стороне пульта дистанционного управления Lavinia Boho Smart V-Clean 3359101R



Иконка	Обозначение	Иконка	Обозначение
	Обмыв		Регулирование давления воды
	Биде		
	Стоп		Регулирование положения форсунки
	Сушка		
	Клизменный обмыв		Регулирование температуры воды
	Пульсирующий обмыв		

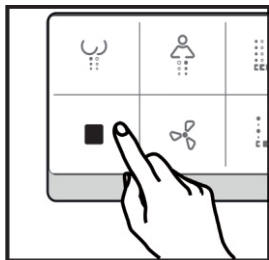
Управление умным унитазом осуществляется с помощью поворотной ручки на сиденье и пульта дистанционного управления. Поворотной ручкой можно регулировать положение биде, обмыв, сушка и стоп. Иные функции регулируются пультом дистанционного управления.

Чтобы активировать какую-либо кнопку, необходимо на нее нажать (кнопка подсветится белым цветом и погаснет автоматически через 10 секунд).

В случае, если кнопки на пульте дистанционного управления не доступны – убедитесь, что батарейки вставлены и они заряжены.

Стоп

Нажмите «Стоп», чтобы остановить текущее действие.

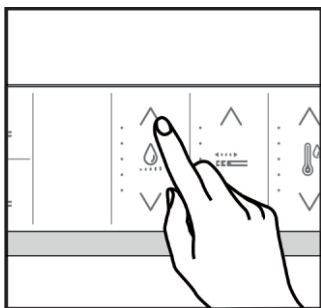


В случае если нажаты 2 и более иконки, в действие приводится иконка, нажатая первой.

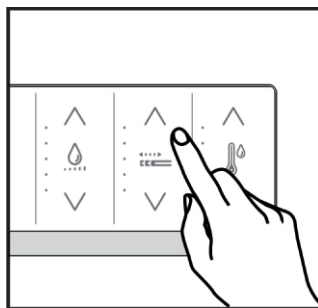


Обмыв

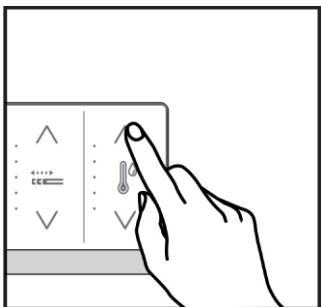
Нажмите на иконку «обмыв» - включится индикатор света данной иконки, система издаст звуковой сигнал и данная функция начнет свое исполнение.



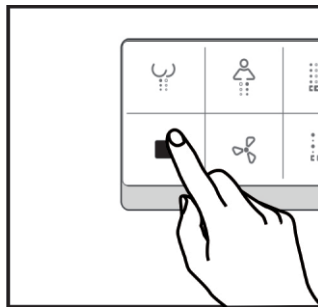
При активной функции «Обмыв» нажмите \wedge , чтобы увеличить интенсивность потока воды; \vee – чтобы уменьшить напор воды.



При активной функции «Обмыв» нажмите \wedge , чтобы форсунка выдвинулась вперед; нажмите \vee , чтобы форсунка вернулась в исходное положение.



При активной функции «Обмыв» нажмите \wedge , чтобы увеличить температуру воды; нажмите \vee , чтобы снизить температуру воды.

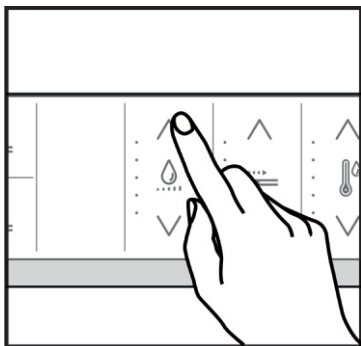


Нажмите кнопку «Стоп», чтобы остановить функцию «Обмыв» или подождите 3 минуты, функция прекратится автоматически.

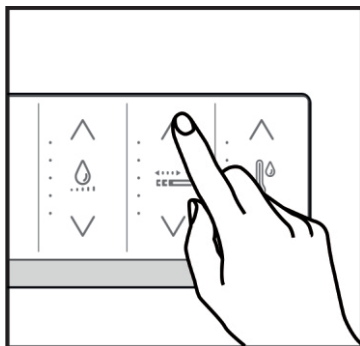


Биде

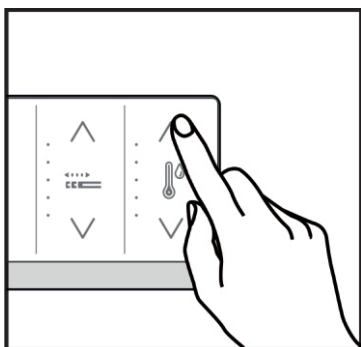
Нажмите кнопку «Биде», - включится индикатор света на выбранной кнопке, прозвучит звуковой сигнал, и функция станет активной.



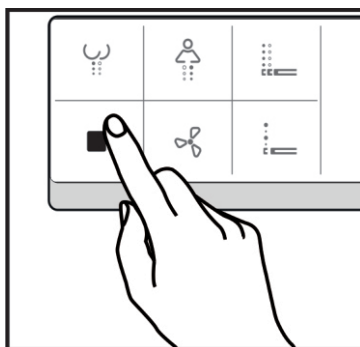
При активной функции «Биде» нажмите \wedge , чтобы увеличить интенсивность потока воды; нажмите \vee , чтобы уменьшить напор воды.



При активной функции «Биде» нажмите \wedge , чтобы форсунка выдвинулась вперед; нажмите \vee , чтобы форсунка вернулась в исходное положение.



При активной функции «Биде» нажмите \wedge , чтобы увеличить температуру воды; нажмите \vee , чтобы снизить температуру воды.

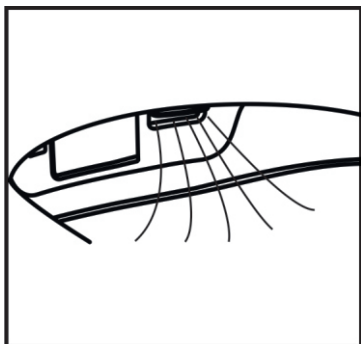


Нажмите кнопку «Стоп» остановить действие функции «Биде» или подождите 3 минуты, функция прекратит свою работу автоматически.

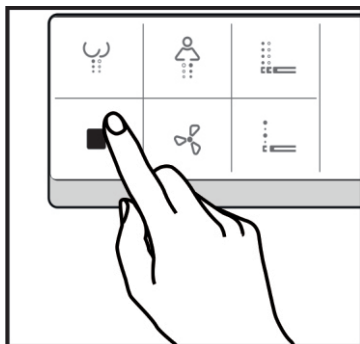


Сушка

Нажмите функцию «Сушка» для комфортного потока теплого воздуха.



При активной функции «Сушка» открывается специальное отверстие, из которого исходит поток комфортного теплого воздуха.

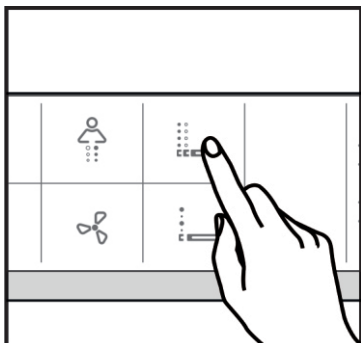


Нажмите кнопку «Стоп» остановить действие функции «Сушка», или через 4 минуты данная функция прекратит свою работу автоматически.

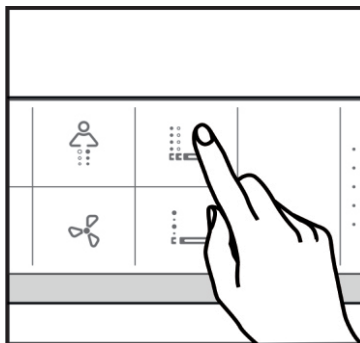


Клизменный обмыв

При активной функции «Клизменный обмыв» форсунка движется вперед-назад. Функция доступна при уже активной функции «Биде» или «Обмыв».



При нажатии на иконку, обозначающую «Клизменный обмыв», форсунка начинает движение вперед-назад.

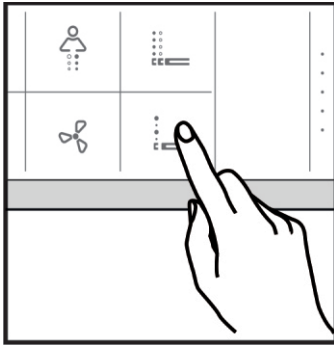


Нажмите на иконку «Клизменный обмыв» снова, чтобы остановить действие данной функции и переключиться в режим «Обмыв»/«Биде», или подождите 3 минуты, действие прекратится автоматически.

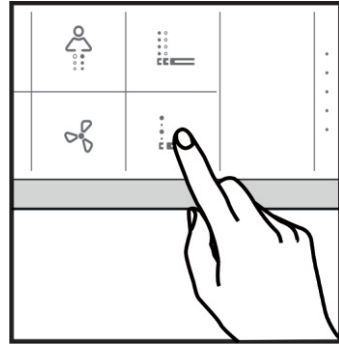


Пульсирующий обмыв

При использовании данной функции меняется напор струи в форсунке.



Нажимая на иконку «Пульсирующий обмыв» функция активируется, интенсивность струи форсунки начинает меняться.

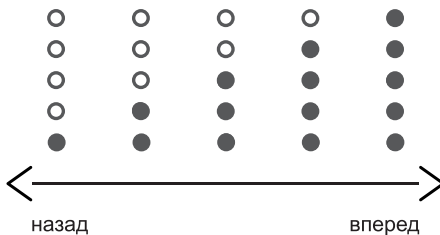


Нажмите иконку «Пульсирующий обмыв» снова, чтобы остановить действие данной функции и переключиться в режим «Обмыв»/«Биде», или подождите 3 минуты, действие прекратится автоматически.



Положение форсунки

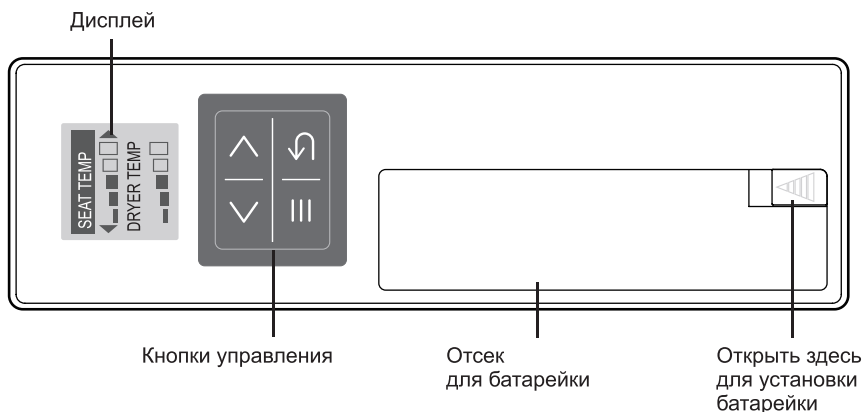
Существует 5 уровней регулировки положения форсунки. По умолчанию система настроена на уровне 3. Важным условием является предварительная активация функции «Обмыв» / «Биде».



При нажатии на \wedge форсунка выдвигается вперед. Каждый раз при нажатии на \wedge положение форсунки меняется на 1 уровень до тех пор, пока не будет достигнут наивысший уровень. При нажатии на \vee форсунка втягивается назад. И каждый раз при нажатии на \vee положение форсунки меняется на 1 уровень до тех пор, пока не будет достигнут наименьший уровень.

Инструкция по применению клавиш на обратной стороне пульта.

1. Регулировка температуры на обратной стороне пульта



2. Функции клавиш



[ВВОД]



[ВЕРНУТЬ]

• Возврат к предыдущим настройкам



[ВЫБОР ФУНКЦИИ]



[ВЫБОР НАСТРОЕК]

1. Нажмите

• Автоматическое переключение дисплея электронного экрана

МЕНЮ	1/4
1. РУЧНАЯ ЧИСТКА	
2. АВТОМАТИЧЕСКАЯ ФУНКЦИЯ	

2. Смотрим на электронный экран для настройки



(ВВЕРХ и ВНИЗ) нажмите, чтобы выбрать функцию

Если опция не задана

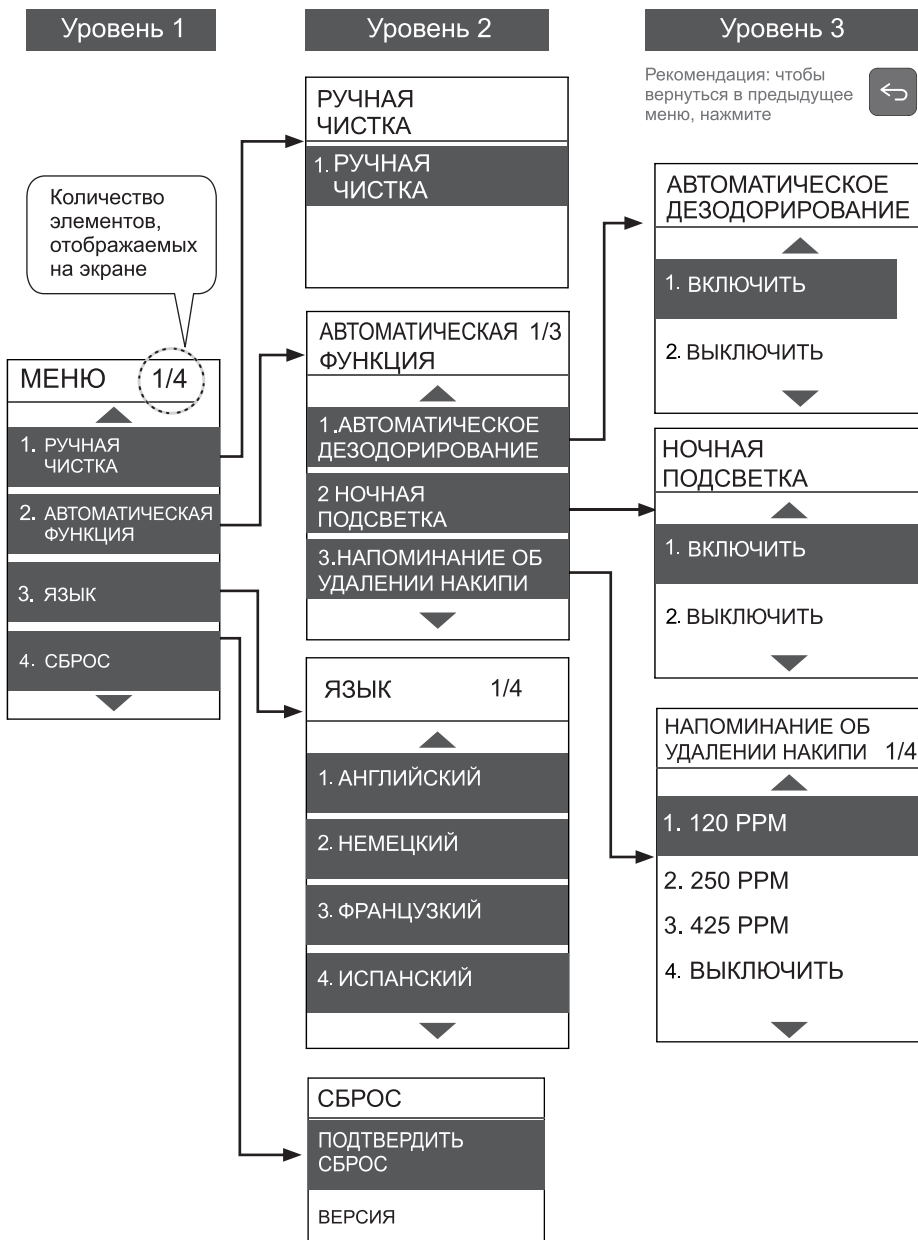
1. РУЧНАЯ ЧИСТКА

Если опция задана

1. РУЧНАЯ ЧИСТКА

После нажатия "" настройка будет применена.

Список функций на оборотной стороне пульта дистанционного управления



Проверка исправности

Проблема	Причина	Решение
Электричество		
Изделие не включается	Нет электричества или не подключен шнур питания	Плотно вставьте вилку в розетку
	Выключено питание	Нажмите кнопку включения питания
Пульт управления		
Пульт не работает	Проверьте батарейки	Замените батарейки
	Проверьте полярность батареек	Установите батарейки в правильном порядке
	Проверьте, не мешают ли посторонние предметы	Уберите предметы, мешающие передаче сигнала
	Проверьте, не загрязнен ли пульт	Очистите пульт и протрите влажной тканевой салфеткой
	Проверьте, на каком расстоянии находится пользователь от крышки сидения	Рекомендуемое расстояние – до 3 м
Во время активной функции световой индикатор мигает	Слабый заряд батареек	Замените батарейки
Функции биде, обмыв		
Холодная вода	Проверьте настройки температуры воды на устройстве, возможно, активно положение «Off» или 1-й уровень	Увеличьте температуру на пульте до 2,3,4 или 5-го уровня
Горячая вода	Проверьте настройки температуры воды на устройстве, возможно активно положение 5-го уровня	Уменьшите температуру на пульте до 2,3,4 уровня
Форсунка перестала пульсировать водой	Функция автоматически прекращает свое действие по истечению 3-х минут	Считается нормой
С форсунки в положении «назад» капает вода	Форсунка автоматически самоочищается перед и после включения функций очистки	Считается нормой
Слабое давление воды	Проверьте уровень давления на пульте	Увеличьте уровень давления воды с помощью пульта
	Засорилась форсунка	Почистите форсунку от возможных загрязнений
Довольно долго происходит переключение между функциями обмыв и биде	При окончании и начале действия какой-либо функции очистки происходит самоочищение форсунки, автоматически	Считается нормой
Форсунка не выдвигается	Гибкая подводка перегнута	Убедиться, что гибкая подводка установлена ровно, без заломов.
Аномальная струя воды	Неисправность в действии функции	Выключить устройство, вынуть из розетки на 1 минуту, затем снова включить.

Спецификация

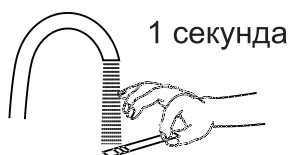
Модель		Lavinia Boho Smart V-Clean 3359101R
Разъем шланга		G 1/2 или G 3/8
Номинальное напряжение		AC220-240V, 50/60HZ
Потребление энергии		1250W
Длина шнура		1.8 м
Давление воды		0.07 ~ 0.75MPa(0.7 ~ 7.5Bar)
Входная температура воды		4 ~ 30°C
Температура окружающей среды		4 ~ 40°C
Водонепроницаемый уровень		IPX4
Устройство смыва	Поток смыва	500 ~ 650 мл/мин
	Температура потока смыва	32 ~ 40°C
	Цикл смыва	3 минуты
	Нагрев воды	Мгновенный нагрев
	Мощность нагревателя	1400W
	Устройства для безопасности	Температурный предохранитель, переключатель уровней, термостат
	Иные устройства безопасности	Защита от протекания
Сушка	Минимальный объем воздуха	0.2м³/мин
	Максимальная мощность нагревателя	230W
	Время 1 цикла сушки	4 минуты
	Температура сушки	40 ~ 60°C
	Защитное устройство	Температурный предохранитель
Подогрев сиденья	Температура сиденья	32 ~ 40°C
	Мощность нагревателя	50W
	Защитное устройство	Термостат, температурный предохранитель
Дезодорация		Дезодорирующее устройство
Другие защитные устройства		Защита от протекания
Вес, нетто		38.5 кг
Размер		600*370*402 мм

Эксплуатация

Установка системы антинакипь

В виду различия жесткости воды, накипь может накапливаться в течение долгого периода времени. После установки умного унитаза, рекомендуется использовать тест-полоску, которая идет в комплекте, на определение жесткости воды.

Метод определения заключается в следующем:



ppm (Соотнесите полученный результат с актуальным цветом на схеме)



На 1 секунду погрузите полоску под струю воды. Спустя 15 секунд соотнесите появившийся оттенок на полоске с графиком на схеме. Если получилось среднее между двумя значениями, выбирайте то, что больше.

На обратной стороне пульта установите функцию автоматической очистки от накипи. На примере, если степень жесткости определена как 120 ppm, выполните следующие действия:

МЕНЮ	2/4
1. РУЧНАЯ ЧИСТКА	
2. АВТОМАТИЧЕСКАЯ ФУНКЦИЯ	

АВТОМАТИЧЕСКАЯ ФУНКЦИЯ	3/3
2. НОЧНАЯ ПОДСВЕТКА	
3. НАПОМИНАНИЕ ОБ УДАЛЕНИИ НАКИПИ	

НАПОМИНАНИЕ ОБ УДАЛЕНИИ НАКИПИ	1/4
1. 120ppm	
2. 250ppm	

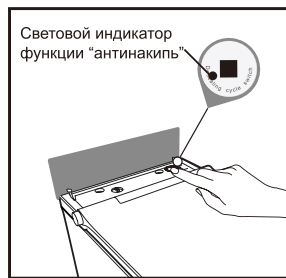
ЖЕСТКОСТЬ ВОДЫ	120 PPM
----------------	---------

Независимо от полученного в результате теста показателя, система умного унитаза настроена на автоматическую очистку от накипи 1 раз в 6 месяцев.

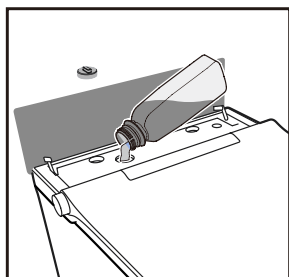
Алгоритм действий при самостоятельной активации системы очистки от накипи



1. Открыть стеклянную крышку на умном блоке.



2. Нажать кнопку очистки от накипи. Форсунка начнет самоочищаться, в подтверждение чего будет подан звуковой сигнал.



3. После того, как жидкость в бачке для очистки от накипи закончится, рекомендуется пополнить средством для удаления накипи, которое используется для кофемашин. Максимальный объем бачка — 250 мл.



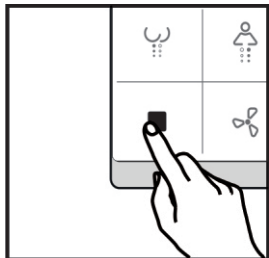
4. Нажмите на кнопку очистки от накипи снова, чтобы начать процесс системы "антинакипь".

Уход за сиденьем

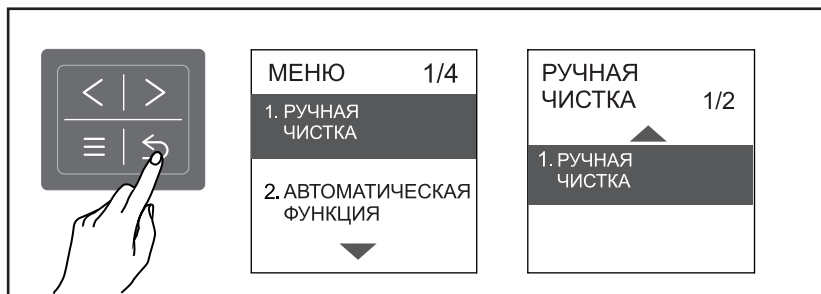
- Производите уход за изделием регулярно, или незамедлительно после нанесения загрязнения.
- Всегда отключайте устройство от питания перед влажной уборкой изделия.
- Не допускайте попадания воды или моющих средств на поверхность умного сиденья, во избежание короткого замыкания, удара током или пожара.
- Используйте специальные моющие вещества и средства по уходу.
- Запрещается смешивать разные моющие вещества и применять эту смесь для очистки изделия.
- Протирайте изделие мягкой, смоченной в воде и хорошо отжатой тканевой салфеткой.
- Моющие средства с нейтральным Ph – идеальные средства для ежедневного ухода.

Чистка форсунки

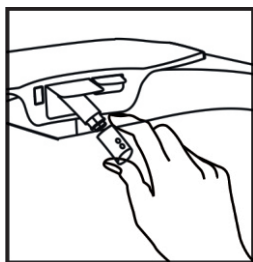
- Форсунка очищается системой умного унитаза каждый раз до и после использования при активных функциях очистки.
- Производите очистку форсунки регулярно, или с момента обнаружения загрязнения.



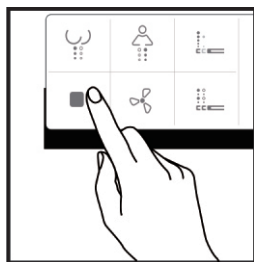
1. Нажмите кнопку «Стоп» и удерживайте ее до тех пор, пока не убедитесь, что все активные функции завершены.



2. Активируйте очистку форсунок в соответствии с описанной выше операцией на задней панели пульта дистанционного управления. Форсунка выдвинется без пульсирующей струи воды. Устройство будет издавать короткий звуковой сигнал каждые 3 секунды во время процесса очистки.



3. Достаньте форсунку и очистите ее мягкой тканевой салфеткой, зубной щёткой, кисточкой или тонкой иглой.



4. Нажмите кнопку «Стоп», чтобы завершить очистку, и форсунка займет положение «назад».

Очистка пульта дистанционного управления

Рекомендуется производить очистку пульта и его держателя мягкой, влажной тканевой салфеткой регулярно или по мере возникновения загрязнения.

Очистка дезодорирующего устройства

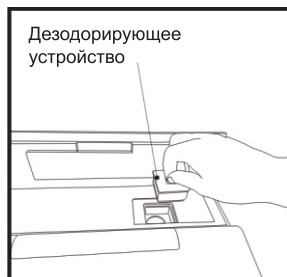
Функция дезодорации удаляет посторонние запахи умного унитаза автоматически.

В процессе накопления грязи и пыли на дезодорирующем устройстве данная функция перестает работать в полную силу. Поэтому рекомендуется периодически производить очистку зубной щеткой или небольшой кисточкой для удаления загрязнений.

- Не промывайте устройство под струей воды, иначе эффект дезодорации будет потерян.
- Размещение дезодорирующего устройства на солнце на несколько часов способствует продлению его жизненного цикла.



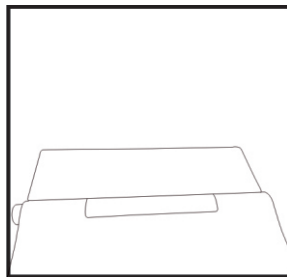
1. Откройте стеклянную крышку умного блока.



2. Достаньте дезодорирующее устройство.



3. Произведите очистку зубной щеткой, или небольшой кисточкой, до момента полной очистки от пыли и грязи.



4. Положите очищенное устройство обратно в соответствующий отсек и закройте крышку.

Условия гарантии

- Производитель и продавец гарантируют работоспособность крепежного механизма умного сиденья, а также возможность использования изделия в соответствии с его назначением в течение гарантийного срока.
- Производитель и продавец не несут гарантийных обязательств (гарантия аннулируется) при обнаружении дефектов, возникших в результате неправильной установки, несоблюдения правил эксплуатации или ухода за умным сиденьем.
- Гарантия не распространяется на обычный износ, вызванный нормальным использованием.
- Дефекты умного сиденья не будут считаться заводским браком в случае, если оно было конструктивно изменено каким-либо образом.
- Бесплатные услуги, осуществляемые по гарантии, если не нарушены вышеперечисленные пункты, - ремонт изделия в официальном сервисном центре. Постгарантийное обслуживание осуществляется на платной основе.
- Гарантия на изделия, эксплуатирующиеся в Республике Беларусь (в г. Солигорске и Солигорском районе, а также городах Микашевичи и Узда), не распространяется по причине высокого содержания соли в воде, а также электрохимической коррозии.



Lavinia Boho

innovation & design